

# HL70S, HL70SA, HL90S, HL90SA, HL110S, HL110SA

**RU**

Инструкция по установке и эксплуатации электрической каменки для саун

**ET**

Elektrilise saunakerise kasutus- ja paigaldusjuhend



HL70S, HL70SA  
HL90S, HL90SA



HL110S, HL110SA

**HARVIA**

Harvia Oy  
PL12  
40951 Muurame  
Finland  
[www.harvia.fi](http://www.harvia.fi)  
+358 207 464 000  
[harvia@harvia.fi](mailto:harvia@harvia.fi)

Данная инструкция по установке и эксплуатации предназначена для владельца сауны либо ответственного за нее лица, а также для электрика, осуществляющего подключение каменки. После завершения установки эта инструкция должна быть передана владельцу сауны или лицу, ответственному за ее эксплуатацию. Тщательно изучите инструкцию по эксплуатации перед тем, как пользоваться каменкой.

Каменка разработана для нагрева парилки сауны до необходимой для парения температуры. Ее запрещается использовать в любых других целях.

Благодарим Вас за выбор нашей каменки!

#### Гарантия:

- **Гарантийный срок для каменок и пультов управления, используемых в домашних (бытовых) саунах - 12 месяцев.**
- **Гарантийный срок для каменок и пультов управления, используемых в общественных (коммерческих) саунах - 3 месяца.**
- **Гарантия не распространяется на неисправности, вызванные нарушением инструкции по установке и эксплуатации.**
- **Гарантия не распространяется на неисправности, вызванные использованием камней, не отвечающих рекомендациям изготовителя каменки.**

#### ОГЛАВЛЕНИЕ

<b>1. ИНСТРУКЦИЯ ПО ЭКСПЛУАТАЦИИ .....</b>	<b>3</b>
1.1. Укладка камней .....	3
1.1.1. Замена камней .....	3
1.2. Нагрев парилки .....	4
1.2.1. Эксплуатация каменки .....	4
1.2.2. Пар в сауне .....	4
1.3. Нагрев парилки, режим пользования испарителем ..	4
1.3.1. Наполнение резервуара водой .....	5
1.3.2. Опорожнение резервуара для воды .....	5
1.3.3. Каменки Combi, оборудованные автоматикой заполнения воды (HL70SA, HL90SA, HL110SA) .....	5
1.4. Температура парилки .....	5
1.5. Применение ароматизаторов .....	6
1.6. Просушивание помещения сауны .....	6
1.7. Очистка испарителя .....	6
1.8. Руководства к парению .....	6
1.9. Меры предосторожности .....	7
1.10. Возможные неисправности .....	7
1.11. Гарантия, срок службы .....	8
1.11.1. Гарантия .....	8
1.11.2. Срок службы .....	8
<b>2. ПАРИЛЬНЯ .....</b>	<b>9</b>
2.1. Устройство помещения сауны .....	9
2.1.1. Потемнение стен сауны .....	9
2.2. Вентиляция помещения сауны .....	10
2.3. Мощность каменки .....	10
2.4. Гигиена сауны .....	10
<b>3. РУКОВОДСТВА ПО МОНТАЖУ .....</b>	<b>11</b>
3.1. Перед установкой .....	11
3.2. Расположение каменки и безопасные расстояния ..	12
3.3. Защитное ограждение .....	12
3.4. Установка пульта управления и датчиков .....	12
3.4.1. Рекомендуемые пульты управления .....	12
3.5. Автоматическое заполнение воды (HL70SA, HL90SA, HL110SA) .....	12
3.6. Электромонтаж .....	13
3.6.1. Сопrotивление изоляции электрокаменки .....	13
3.7. Установка каменки .....	13
3.8. Сброс защиты от перегрева резервуара для воды ...	14
3.9. Замена нагревательных элементов .....	14
<b>4. ЗАПАСНЫЕ ЧАСТИ .....</b>	<b>17</b>

Käesolev paigaldus- ja kasutusjuhend on mõeldud sauna omanikule või hooldajale, samuti kerise paigaldamise eest vastutavale elektrikule. Peale kerise paigaldamist tuleb juhend üle anda omanikule või hooldajale. Enne kasutamist tutvuge hoolikalt kasutusjuhistega.

Keris on mõeldud saunade soojendamiseks leilitemperatuurini. Kasutamine muuks otstarbeks on keelatud.

Õnnitleme Teid hea kerise valimise puhul!

#### Garantii:

- **Keriste ja juhtseadmestiku garantii** kasutamisel peresaunas on kaks (2) aastat.
- **Keriste ja juhtseadmestiku garantii** kasutamisel ühistusaunas üks (1) aasta.
- **Asutuste saunades kasutatavate kütte- ja juhtseadmete garantii** on kolm (3) kuud.
- **Garantii ei kata rikkeid, mille põhjuseks on paigaldus-, kasutus- või hooldusjuhiste mittejärgimine.**
- **Garantii ei kata rikkeid, mis on põhjustatud tehase poolt mittesoovitavate kivide kasutamisest.**

#### SISUKORD

<b>1. KASUTUSJUHISED .....</b>	<b>3</b>
1.1. Kerisekivide ladumine .....	3
1.1.1. Hooldamine .....	3
1.2. Leiliruumi soojendamine .....	4
1.2.1. Kerise kasutamine .....	4
1.2.2. Leiliviskamine .....	4
1.3. Saunaruumi kütmine, aurusti kasutamine kütmisel ..	4
1.3.1. Veepaagi täitmine .....	5
1.3.2. Veepaagi tühjendamine .....	5
1.3.3. Veetäitmisautomaatikaga varustatud Combi kerised (HL70SA, HL90SA, HL110SA) .....	5
1.4. Lõhnaainete kasutamine .....	6
1.5. Saunaruumi kuivatamine .....	6
1.6. Aurusti puhastamine .....	6
1.7. Soovitusi saunaskäimiseks .....	6
1.8. Hoiatused .....	7
1.9. Probleemolukorrad .....	7
<b>2. SAUNARUUM .....</b>	<b>9</b>
2.1. Saunaruumi konstruktsioon .....	9
2.1.1. Saunaruumi seinte mustenemine .....	9
2.2. Saunaruumi ventilatsioon .....	10
2.3. Kerise võimsus .....	10
2.4. Saunaruumi hügieen .....	10
<b>3. PAIGALDUSJUHIS .....</b>	<b>11</b>
3.1. Enne paigaldamist .....	11
3.2. Asukoht ja ohutuskaugused .....	12
3.3. Kaitsebarjäär .....	12
3.4. Juhtimiskeskuse ja andurite paigaldamine .....	12
3.4.1. Sobilikud juhtimiskeskused .....	12
3.5. Automaatne veega täitmine (HL70SA, HL90SA, HL110SA) .....	12
3.6. Elektriühendused .....	13
3.6.1. Elektrikerise isolatsioonitakistus .....	13
3.7. Kerise paigaldamine .....	13
3.8. Auruti ülekuumenemiskaitsme sisselülitamine .....	14
3.9. Kütteelementide vahetamine .....	14
<b>4. VARUOSAD .....</b>	<b>17</b>

## 1. ИНСТРУКЦИЯ ПО ЭКСПЛУАТАЦИИ

### 1.1. Укладка камней

Правильная укладка камней имеет большое значение для эффективной работы каменки (рис. 1).

#### Важная информация о камнях для сауны:

- Диаметр камней не должен превышать 10–15 см.
- Разрешается использовать только угловатые колотые камни, специально предназначенные для использования в каменке. Подходящими горными породами являются перидотит, оливин-долерит и оливин.
- **Запрещается использовать в каменке легкие, пористые керамические «камни», а также мягкий горшечный камень. Эти материалы не поглощают достаточное количество теплоты при нагревании. Их использование может привести к повреждению нагревательных элементов.**
- Перед укладкой в каменку необходимо очистить камни от пыли.

#### Обратите внимание при укладке камней:

- Не бросайте камни в печь.
- Разместите камни свободно для обеспечения циркуляции между ними воздуха.
- Камни не должны образовывать над нагревательными элементами высокую грудку.
- В пространстве для камней и вблизи каменки не должны размещаться предметы, затрудняющие циркуляцию воздуха через каменку.

## 1. KASUTUSJUHISED

### 1.1. Kerisekivide ladumine

Saunakivide ladumisel on suur mõju kerise tööle (joonis 1).

#### Tähtis teave saunakivide kohta:

- Kivide läbimõõt peab olema 10–15 cm.
- Kasutage ainult nurgelisi lõhestatud saunakive, mis on ette nähtud kasutamiseks kerises. Peridotiit, oliviin-doleriit ja oliviin on sobivad kivitüübid.
- **Kergeid, poorseid keraamilisi „kive“ ega pehmeid potikive kerises kasutada ei tohi. Nad ei salvesta kuumutamisel küllaldaselt soojust. Selle tagajärjeks võib olla kütteelementide kahjustumine.**
- Peske kividelt tolm maha enne nende ladumist kerisele.

#### Palun pange saunakive asetades tähele:

- Ärge laske kivil kerisesse kukkuda.
- Asetage kivid hõredalt, et nende vahel oleks võimalik õhuringlus.
- Ärge laduge kõrget kivikuhja kerise peale.
- Kerise kiviruumi ega kerise lähedusse ei tohi paigaldada esemeid, mis võivad muuta kerisest läbi voolava õhu kogust või suunda.

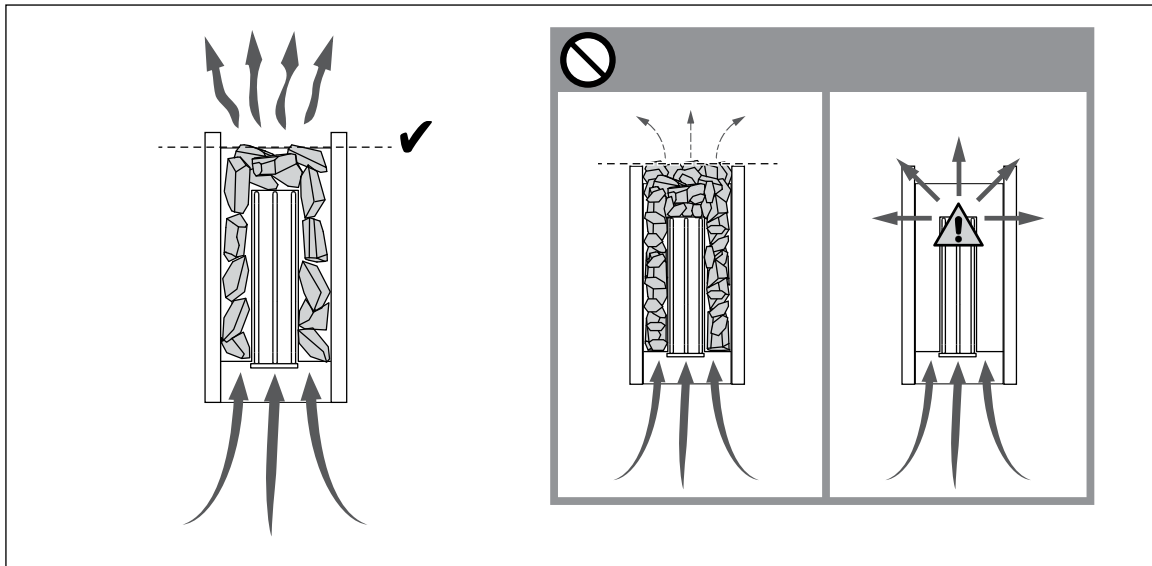


Рисунок 1. Укладка камней  
Joonis 1. Kerisekivide ladumine

#### 1.1.1. Замена камней

Из-за больших температурных колебаний при эксплуатации камни разрушаются. Перекладывайте камни не реже одного раза в год, а при интенсивном использовании сауны - еще чаще. При этом удаляйте осколки камней со дна каменки и заменяйте новыми все разрушенные камни. При этом нагревательная способность каменки остается оптимальной, а опасность перегрева пропадает.

#### 1.1.1. Hooldamine

Tänu suurtele temperatuurikõikumistele kasutamisel kerisekivid lagunevad. Kivid tuleb vähemalt kord aastas ümber laduda, või isegi tihemini, kui saun on aktiivses kasutuses. Samal ajal tuleb kerise kiviruumi põhjast eemaldada kivikillud ning vahetada purunenud kivid uute vastu. Hooldussoovitust jälgides jääb kerise soojendusvõime optimaalseks ja välditakse ülekuumenemise ohtu.

## 1.2. Нагрев парильни

При первом нагреве сауны каменка и камни могут распространять запах. Для удаления запаха сауна должна хорошо вентилироваться.

Если мощность каменки соответствует размерам сауны, для полноценного нагрева помещения с хорошей теплоизоляцией до необходимой температуры потребуются около часа (▷ 2.3.). Камни нагреваются до температуры парения, как правило, одновременно с парильней. Подходящая для парения температура 65–80 °С.

**!** **Перед включением каменки следует всегда проверять, что над каменкой или рядом с ней нет никаких предметов. ▷ 1.9.**

### 1.2.1. Эксплуатация каменки

Каменки управляются отдельным пультом управления. Смотрите инструкцию по эксплуатации выбранной модели пульта.

### 1.2.2. Пар в сауне

При нагреве воздух сауны высыхает, поэтому для получения подходящей влажности необходимо облить горячие камни водой. Люди по-разному переносят воздействие тепла и пара – опытным путем можно подобрать оптимальную температуру и влажность.

**!** **Объем ковша для сауны не должен превышать 2 дл. Излишнее количество горячей воды может вызвать ожоги горячими струями пара. Избегайте поддачи пара, если кто-то находится вблизи каменки, так как горячий пар может вызвать ожоги.**

**В качестве воды для сауны следует использовать воду, отвечающую требованиям хозяйственной (таблица 1). В воде для сауны можно использовать только предназначенные для этого ароматизаторы. Соблюдайте указания на упаковке.**

## 1.2. Leiliruumi soojendamine

Kui keris esmakordselt sisse lülitatakse, eraldub nii küttekehast kui kividest lõhna. Lõhna eemaldamiseks tuleb leiliruumi tugevasti ventileerida.

Kui kerise võimsus on leiliruumi jaoks sobiv, võtab õigesti isoleeritud leiliruumil leilivõtmiseks sobivale temperatuurile jõudmine aega umbes ühe tunni (▷ 2.3.). Kivid kuumenevad leilitemperatuurini reeglina samaaegselt leiliruumiga. Leiliruumi sobiv temperatuur on 65 kuni 80 °C.

**!** **Tähelepanu! Enne, kui Te lülitate kerise sisse, kontrollige alati, et midagi ei oleks kerise kohal või läheduses. ▷ 1.8.**

### 1.2.1. Kerise kasutamine

Kerise kasutamiseks on vajalik eraldi juhtimiskeskus. Palun tutvuge valitud juhtimiskeskuse kasutusjuhendiga.

### 1.2.2. Leiliviskamine

Õhk saunas muutub kuumenedes kuivaks. Seetõttu on sobiva õhuniiskuse taseme saavutamiseks vaja leili visata. Kuumuse ja auru mõju inimestele on erinev – eksperimenteerides leiage endale kõige paremini sobivad temperatuuri ja niiskuse tasemed.

**!** **Leilikulbi maksimaalne maht olgu 0,2 liitrit. Korruga kerisele heidetav vee kogus ei tohi ületada 0,2 liitrit, sest kui kividele valada liiga palju vett korruga, aurustub ainult osa sellest, kuna ülejäänud paiskub keeva vee pritsmetena saunaliste peale. Ärge kunagi visake leili, kui keegi viibib kerise vahetus läheduses, sest kuum aur võib nende naha ära põletada.**

Kerisele visatav vesi peab vastama puhta majapidamisvee nõuetele (tabel 1). Vees võib kasutada vaid spetsiaalselt sauna jaoks mõeldud lõhnaaineid. Järgige juhiseid pakendil.

Свойство воды Vee omadus	Воздействие Mõju	Рекомендация Soovitus
Концентрация гумуса Orgaanilise aine sisaldus	Влияет на цвет, вкус, выпадает в осадок Värvus, maitse, sadestub	<12 мг/л <12 mg/l
Концентрация железа Rauasisaldus	Влияет на цвет, запах, вкус, выпадает в осадок Värvus, lõhn, sadestub	<0,2 мг/л <0,2 mg/l
Жесткость: важнейшими элементами являются марганец (Mn) и известь, т.е. кальций (Ca) Karedus: kõige olulisemad ained on mangaan (Mn) ja lubi, st kaltsium (Ca)	Выпадает в осадок Sadestub	Mn: <0,05 мг/л Ca: <100 мг/л Mn: <0,05 mg/l Ca: <100 mg/l
Хлорированная вода Kloorivesi	Вред для здоровья Oht tervisele	Использование запрещено Kasutamine keelatud
Морская вода Merevesi	Ускоренная коррозия Kiire korrodeerumine	Использование запрещено Kasutamine keelatud

**Таблица 1. Требования к качеству воды**  
**Tabel 1. Nõuded vee kvaliteedile**

## 1.3. Нагрев парильни, режим пользования испарителем

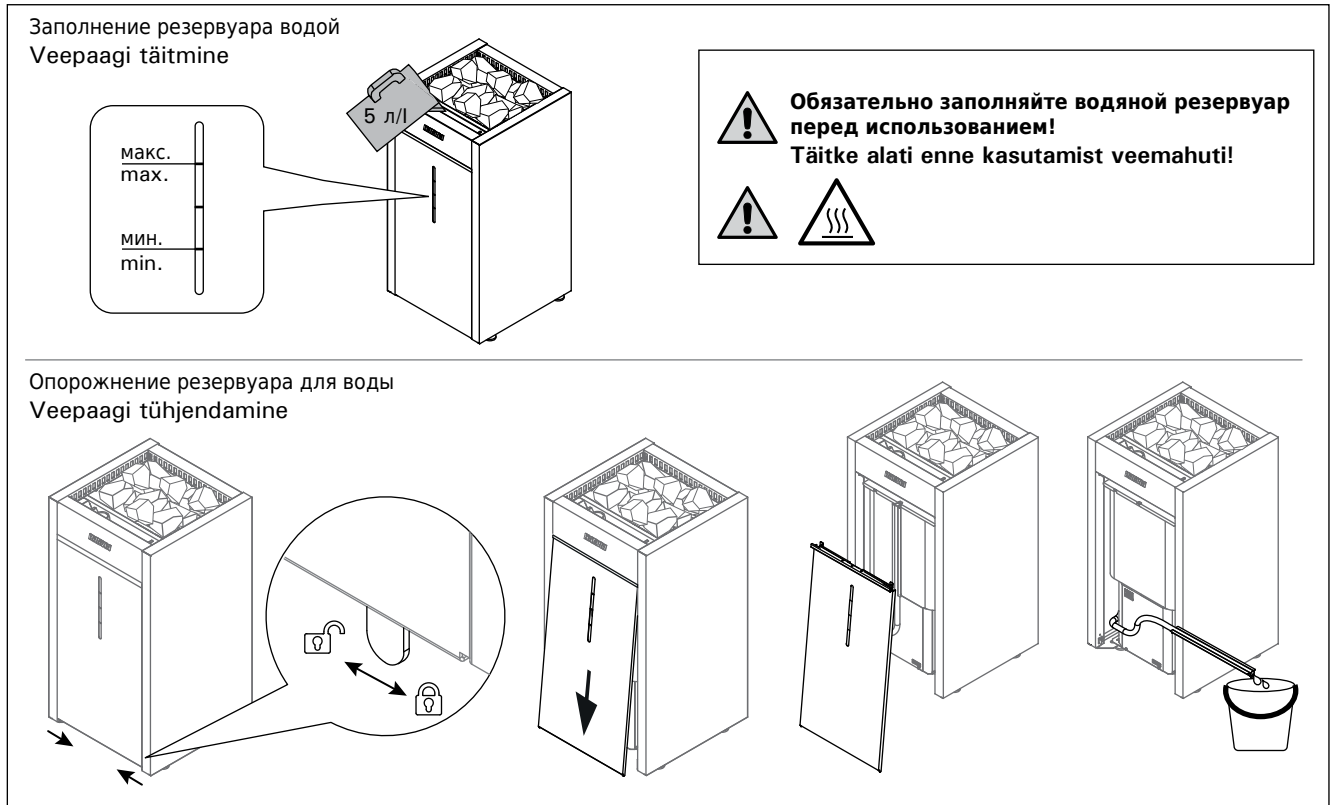
С помощью каменки Combi можно нагревать сауну подобно обычной каменке или использовать при нагреве свойства испарителя.

- **Обязательно заполняйте водяной резервуар перед использованием!**
- Объем емкости испарителя составляет ок. 5 л, что достаточно для постоянной работы в течение двух часов. Емкость испарителя необходимо заполнять при остывшей каменке.
- Наилучшей влажности можно достичь, выставив

## 1.3. Saunaruumi kütmine, aurusti kasutamine kütmisel

Combi kerisega on võimalik kütta saunaruumi traditsioonilisel viisil või kasutada kütmisel kerise aurustit.

- **Täitke alati enne kasutamist veemahuti!**
- Aurusti paak mahutab umbes 5 liitrit vett, millest piisab sisselülitatud aurusti korral umbes 2 tunniks. Aurusti paak tuleb täita, kui keris on külm.
- Kõige optimaalsema saunaruumi niiskuse saavutamiseks tuleb saunatemperatuur reguleerida madalaks (40 °C), ning niiskus kõrgeks (max.



**Рисунок 2. Наполнение резервуара водой и опорожнение резервуара для воды**  
**Joonis 2. Veepaagi täitmine ja tühjendamine**

температуру в низкий уровень ок. 40 °С и величину влажности в высокий уровень макс. 95 % и нагревая с помощью испарителя и каменки в течение одного часа.

### 1.3.1. Наполнение резервуара водой

Перед использованием всегда заполняйте резервуар чистой бытовой водой. Максимальный объем воды, который можно заливать в резервуар, составляет около 5 литров. Рисунок 2.

Перед добавлением воды в горячий испаритель выключите его.



**Будьте осторожны, так как горячий пар может вызвать ожоги.**

### 1.3.2. Опорожнение резервуара для воды

Всегда сливайте воду из резервуара после использования только после того, как она остынет. При этом удаляются загрязнения, которые повреждают резервуар вследствие испарения воды.

### 1.3.3. Каменки Combi, оборудованные автоматикой заполнения воды (HL70SA, HL90SA, HL110SA)

Те каменки Combi, которые оборудованы автоматикой заполнения воды, имеют автоматическое заполнение водной емкости.

## 1.4. Температура парильни

### Безопасность прежде всего

Производство электрокаменок находится под контролем государственных служб, которые на основе измерений утверждают каждый тип каменки в качестве прибора, безопасного в использовании при предназначенных для него условиях. По конструкции, электрической схеме и нагреву каменки изготавливаются в соответствии с нормами безопасности с учетом условий сауны. Нормы безопасности предусматривают, что температура

95 %) ja lasta kerisel koos aurustiga kütta sauna umbes 1 tund.

### 1.3.1. Veepaagi täitmine

Täitke veepaak puhta majapidamisveega alati enne kasutamist. Paagi maksimaalne mahutavus on u. 5 liitrit. Joonis 2.

Kui auruti on kuum, lülita auruti enne vee lisamist välja.



**Ettevaatust, kuum aur võib põhjustada põletusi.**

### 1.3.2. Veepaagi tühjendamine

Peale vee jahtumist lase vesi aurutist alati välja. Nii eemaldate veepaagi põhjast sinna vee aurustumise tagajärjel kogunenud võimaliku sette, prügi vms.

### 1.3.3. Veetäitmisautomaatikaga varustatud Combi kerised (HL70SA, HL90SA, HL110SA)

Veetäitmisautomaatikaga varustatud Combi kerised täidavad veepaagi automaatselt, kui aurusti juhtimislüliti (2) on sisse lülitatud.

стенных и потолочных поверхностей вблизи каменки не должна подниматься выше 140 °С.

Хотя температура на термометре, по мнению парящегося, и может казаться низкой, у границы потолка она может, несмотря на это, быть максимальной, т.е. 140 °С.

#### **Нагрев сауны**

Нормы безопасности ограничивают количество тепла, производимого каменкой в сауне, но если определенные мощности каменки сделано правильно с точки зрения парильни, тепла образуется достаточно и безопасным методом. Правильная циркуляция воздуха в сауне гарантирует равномерное распределение тепла в вертикальном направлении (воздух циркулирует), и, таким образом, тепло не пропадает и воздух приятен для дыхания.

#### **Правильная температура парильни**

Определенную температуру для парильни нельзя назвать точно, так как влажность также оказывает влияние на качество пара. То чувство, которое парящийся испытывает во время парения, является лучшим знаком правильно выбранной температуры. С точки зрения удовольствия при парении, не стоит стремиться к высокой температуре. При нагреве традиционной открытой каменки температура в парильне поднимается слишком высоко, что препятствует потению и нормальному дыханию, а также ограничивает подкидывание пара из-за обжигающей жары.

Нормальные условия парения достигаются путем поддержания такой температуры, при которой можно подкидывать пару для получения приятной влажности.

### **1.5. Применение ароматизаторов**

В испарителе имеется возможность применять жидкие и расфасованные в пакеты ароматизаторы. Жидкие ароматизаторы наливают в имеющиеся в испарителе каменные чашки. Ароматизаторы в пакетах размещают на паровую решетку.

При применении ароматизаторов следует остерегаться выплесков горячего пара из испарителя. Избегайте добавления воды и установки ароматизаторов в горячий испаритель.

Каменные чашки следует достаточно часто мыть в проточной воде.

### **1.6. Просушивание помещения сауны**

Помещение сауны всегда следует тщательно просушивать после каждого использования. Для ускорения просушивания можно держать включенной каменку и максимально вентилировать сауну.

Если каменка используется для просушивания, необходимо убедиться в том, что она выключилась по истечении установленного времени.

### **1.7. Очистка испарителя**

На стенках резервуара для воды осаждаются находящиеся в воде примеси, такие, как известь. Для удаления известкового налета можно применять средства для удаления известкового налета со стенок бытовых приборов, например, кофеварок и электрических чайников, соблюдая инструкции по применению этих средств. Снаружи корпус печи очищают влажной салфеткой. При очистке испарителя и корпуса печи печь должна быть выключена.

### **1.8. Руководства к парению**

- Начинайте парение с мытья.
- Продолжительность нахождения в парильне по самочувствию – сколько покажется приятным.

### **1.4. Lõhnaainete kasutamine**

Aurustis on võimalik kasutada vedelaid ja kotikestesse pakitud lõhnaaineid. Vedelad lõhnaained valatakse aurustis olevatesse kivianumatesse, kotikestega lõhnaained pannakse aurusti võre peale.

Lõhnaainete kasutamisel tuleb ettevaatlik olla aurustist väljapaiskuva kuuma auru suhtes. Vältige vee ja lõhnaainete lisamist kuuma aurustisse.

Kivianumaid tuleb pesta voolava vee all piisavalt sageli.

### **1.5. Saunaruumi kuivatamine**

Alati pärast aurusti kasutamist tuleb saunaruum korralikult kuivatada. Kiiremaks kuivamiseks võib hoida kerise sisselülitatuna ja ventilatsiooni võimalikult tugeva.

Kui kerist kasutatakse saunaruumi kuivatamiseks, tuleb veenduda, et see on ettenähtud aja möödudes välja lülitunud.

### **1.6. Aurusti puhastamine**

Aurusti veepaagi seintele koguneb aja jooksul veelisandeid, näiteks lupja, mille eemaldamiseks võib kasutada kodumasinat, nt. kohvi- ja veekeetjate tarbeks mõeldud katlakivieemaldajaid, vastavalt toote pakendil antud juhistele. Väljastpoolt puhastatakse aurustit niiske lapiga, lüliti peab seejuures olema OFF-asendis.

### **1.7. Soovitusi saunaskäimiseks**

- Alustage enda pesemist.
- Jääge sauna niikauaks, kui tunnete end mugavalt.
- Unustage kõik oma mured ning lõdvestuge.



- Забудьте все Ваши проблемы и расслабьтесь!
- К хорошим манерам парения относится внимание к другим парящимся: не мешайте другим слишком громкоголосым поведением.
- Не сгоняйте других с полков слишком горячим паром.
- При слишком сильном нагревании кожи передохните в предбаннике. Если Вы хорошо себя чувствуете, то можете при возможности насладиться плаванием.
- В завершение вымойтесь.
- Отдохните, расслабьтесь и оденьтесь. Для выравнивания баланса жидкости выпейте освежающий напиток.

### 1.9. Меры предосторожности

- **Слишком долгое пребывание в горячей сауне вызывает повышение температуры тела, что может оказаться опасным.**
- **Будьте осторожны с горячими камнями и металлическими частями каменки. Они могут вызвать ожоги кожи.**
- **Не подпускайте детей к каменке.**
- **В сауне нельзя оставлять без присмотра детей, инвалидов и слабых здоровьем.**
- **Связанные со здоровьем ограничения необходимо выяснить с врачом.**
- **О парении маленьких детей необходимо проконсультироваться у педиатора.**
- **Передвигайтесь в сауне с осторожностью, так как пол и полки могут быть скользкими.**
- **Не парьтесь под влиянием алкоголя, лекарств, наркотиков и т. п.**
- **Не спите в нагретой сауне.**
- **Морской и влажный климат может вызвать коррозию металлических поверхностей каменки.**
- **Не используйте парильню в качестве сушилки для одежды во избежание возникновения пожара. Электроприборы могут сломаться вследствие излишней влажности.**

### 1.10. Возможные неисправности



**Обслуживание оборудования должно осуществляться квалифицированным техническим персоналом.**

Если испаритель не работает, следует проверить следующее:

- Достаточно ли воды в резервуаре (см. раздел 1.3.).
- Не сработала ли защита от перегрева (на дне испарителя имеется кнопка сброса ▷3.8.).
- Не является ли влажность в сауне слишком высокой.
- Установлен ли термостат испарителя на максимум.
- Убедитесь, что датчик термостата в резервуаре для воды находится над нагревательным элементом, а датчик защиты от перегрева - под ним.

#### **Каменка не нагревается.**

- Проверьте исправность предохранителей печи.
- Проверьте исправность подключения кабеля питания (▷3.6.).
- Переключите термостат на более высокую температуру.
- Убедитесь, что не сработало устройство защиты от перегрева (смотри инструкцию по эксплуатации выбранного пульта управления).

- Vastavalt väljakujunenud saunareeglitele ei tohi häirida teisi valjuhäälse jutuga.
- Ärge tõrjuge teisi saunast välja ülemäärase leiliviskamisega.
- Jahutage oma ihu vajadust mööda.
- Kui olete hea tervise juures, võite minna saunast väljudes ujuma, kui läheduses on veekogu või bassein.
- Peske end peale saunaskäimist põhjalikult.
- Puhake enne riietumist ning laske pulsil normaliseeruda. Jooge vett või karastusjooke oma vedelikutasakaalu taastamiseks.

### 1.8. Hoiatused

- **Pikka aega leiliruumis viibimine tõstab keha temperatuuri, mis võib olla ohtlik.**
- **Hoidke eemale kuumast kerisest. Kivid ja kerise välispind võivad teid põletada.**
- **Hoidke lapsed kerisest eemal.**
- **Ärge lubage lastel, vaeguritel või haigetel oma-päi saunas käia.**
- **Konsulterige arstiga meditsiiniliste vastunäidustuste osas saunaskäimisele.**
- **Konsulterige oma kohaliku lastearstiga laste saunaviimise osas.**
- **Olge leiliruumis liikudes ettevaatlik, sest lava ja põrand võivad olla libedad.**
- **Ärge kunagi minge sauna alkoholi, kangete ravimite või narkootikumid mõju all.**
- **Ärge magage kunagi kuumas saunas.**
- **Mereõhk ja niiske kliima võib kerise metallpinna rooste ajada.**
- **Ärge rিপutate riideid leiliruumi kuivama, see võib põhjustada tuleohtu. Ülemäärane niiskus võib samuti kahjustada elektriseadmeid.**

### 1.9. Probleemolukorrad



**Kogu hooldus tuleb lasta läbi viia asjatundlikul hoolduspersonalil.**

Kui aurusti ei tööta, kontrollige, kas:

- Veepaagis on piisavalt vett (vt. pkt. 1.3.);
- Kas ülekuumenemiskaitse on vabanenud (aurusti põhjas on lähtestusnupp ▷3.8.);
- Sauna niiskusaste pole liialt kõrge;
- Termostaadi regulaator on max. asendis.
- Kontrolli, et veepaagis olev termostaadi temperatuuriandur oleks küttekeha peal ja ülekuumenemiskaitsme andur küttekeha all.

#### **Keris ei kuumene.**

- Veenduge, et kerise automaatkaitse oleks sisselülitatud.
- Veenduge, et ühenduskaabel oleks ühendatud. (▷3.6.)
- Veenduge, et keris on juhtpaneelist seadistatud leiliruumi hetketemperatuurist kõrgemale temperatuurile.
- Veenduge, et ülekuumenemiskaitse ei oleks rakendunud (vaadake valitud juhtimiskeskuse mudeli kasutusjuhiseid).

### **Медленно нагревается помещение сауны. При плескании на камни вода остужает их слишком быстро.**

- Проверьте исправность предохранителей печи.
- Убедитесь, что при включении накаляются все нагревательные элементы.
- Переключите термостат на более высокую температуру.
- Убедитесь, что печь обладает достаточной мощностью (▷2.3.).
- Проверьте правильность организации вентиляции в сауне (▷2.2.).

### **Помещение сауны нагревается быстро, но камни остаются недостаточно горячими. При плескании вода стекает по камням.**

- Переключите термостат на более низкую температуру.
- Убедитесь, что мощность каменки не слишком высока (▷2.3.).
- Проверьте правильность организации вентиляции в сауне (▷2.2.).

### **Обшивка сауны и другие предметы, установленные рядом с каменкой, быстро темнеют.**

- Проверьте соответствие расстояния до предметов требованиям безопасности (▷3.1.).
- Убедитесь в том, что из-под камней не видно нагревательных элементов. Если нагревательные элементы видны, измените порядок укладки камней так, чтобы они были полностью скрыты (▷1.1.).
- См. также раздел 2.1.1.

### **От каменки пахнет.**

- См. раздел 1.2.
- При нагревании запахи, присутствующие в воздухе, могут усиливаться, даже если их источником не является сама сауна или каменка. Примеры: краска, клей, масло, сохнувшие материалы.

## **1.11. Гарантия, срок службы**

### **1.11.1. Гарантия**

Гарантийный срок для каменок и управляющего оборудования при использовании в семейных саунах составляет 1 (один) год. Гарантийный срок для каменок и управляющего оборудования при использовании в общественных саунах составляет 3 (три) месяца.

В течение срока гарантии производитель обязуется исправлять неисправности, связанные с дефектом производства продукции или используемых компонентов и материалов, при условии, что продукт использовался по назначению в соответствии с данной инструкцией. Гарантийное обслуживание осуществляется через Вашего дилера каменок Harvia.

### **1.11.2. Срок службы**

Срок службы каменок типа Virta Combi – 10 лет. Изготовитель обязуется производить запасные части к каменке в течение срока службы. Запасные части Вы можете приобрести через Вашего дилера каменок Harvia. При интенсивном использовании каменки некоторые компоненты (напр. нагревательные элементы) могут выйти из строя раньше, чем другие компоненты каменки. Если эти компоненты вышли из строя в течение гарантийного срока, см. “Гарантия”.

### **Saunaruum soojeneb aeglaselt. Kerisekividele visatud vesi jahutab need kiiresti maha.**

- Veenduge, et kerise automaatkaitse oleks sisselülitatud.
- Veenduge, et kerise töötamisel hõõguks kõik kütteelemendid.
- Seadke juhtpaneelist temperatuur kõrgemaks.
- Veenduge, et kerise võimsus oleks piisav (▷2.3.).
- Veenduge, et leiliruumi ventilatsioon toimiks õigesti (▷2.2.).

### **Saunaruum soojeneb kiiresti, kuid kivide temperatuur jääb ebapiisavaks. Kividele visatud vesi voolab maha.**

- Seadke juhtpaneelist temperatuur madalamaks.
- Veenduge, et kerise võimsus ei oleks liiga suur (▷2.3.).
- Veenduge, et leiliruumi ventilatsioon toimiks õigesti (▷2.2.).

### **Voodrilaud või muu materjal kerise lähedal tumeneb kiiresti.**

- Veenduge ohutuskauguste nõuetest kinnipidamises (▷3.1.).
- Veenduge, et kivide vahelt ei oleks näha kütteelemente. Kui kütteelemente on kivide vahelt näha laduge kivid uuesti nii, et küttekehad oleksid täielikult kaetud (▷1.1.).
- Vt ka lõiku 2.1.1.

### **Kerisest tuleb lõhna.**

- Vt lõik 1.2.
- Kuum keris võib võimendada õhuga segunenud lõhnasid, mida siiski ei põhjusta saun ega keris. Näited: värv, liim, õli, maitseained.



## 2. ПАРИЛЬНЯ

### 2.1. Устройство помещения сауны

- A. Изоляция из минеральной ваты, толщина 50–100 мм. Помещение сауны следует тщательно теплоизолировать, чтобы не перегружать каменку.
- B. Пароизоляция, например, алюминиевая фольга. Устанавливайте глянцевой стороной внутрь сауны. Заклейте швы алюминиевой лентой.
- C. Вентиляционный зазор 10 мм между пароизоляцией и обшивкой (рекомендуется).
- D. Вагонка толщиной 12–16 мм. Перед обшивкой проверьте электропроводку и наличие в стенах креплений для каменки и полков.
- E. Вентиляционный зазор 3 мм между стеной и обшивкой потолка.
- F. Высота сауны обычно 2100–2300 мм. Минимальная высота зависит от каменки (см. табл. 2). Расстояние между верхним полком и потолком не должно превышать 1200 мм.
- G. Используйте керамическую плитку и темный цемент для швов. Частицы камней, попавшие в воду, могут испачкать и/или повредить недостаточно стойкое покрытие пола.

**Внимание! Проконсультируйтесь с пожарной службой по поводу изоляции противопожарных стен. Не изолируйте используемые дымоходы.**

**Внимание! Легкие защитные экраны, монтируемые непосредственно на стены или потолок, могут быть источником пожара.**

**Внимание! Попадающую на пол сауны воду следует направить в напольный колодец.**

#### 2.1.1. Потемнение стен сауны

Потемнение деревянных поверхностей сауны со временем – нормальное явление. Потемнение может быть ускорено

- солнечным светом
- теплом каменки
- защитными средствами для дерева (имеют низкую тепловую устойчивость)
- мелкими частицами от камней сауны, поднимаемыми воздушным потоком.

## 2. SAUNARUUM

### 2.1. Saunaruumi konstruktsioon

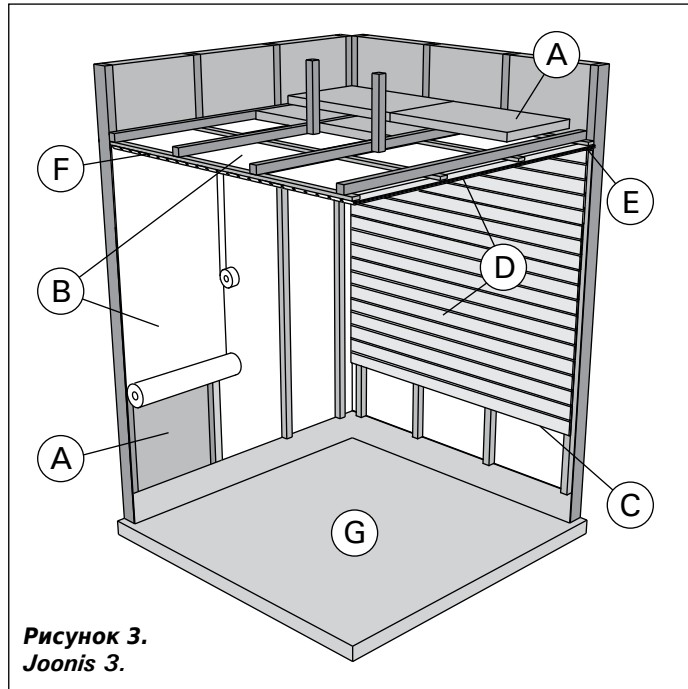


Рисунок 3.  
Joonis 3.

- A. Isolatsioonivill, paksum 50–100 mm. Saunaruumi tuleb hoolikalt isoleerida, et kerise võimsust saaks huida madalamal tasemel.
- B. Niiskuskaitse, nt alumiiniumpaber. Paberi läikiv külg peab jääma sauna poole. Katke vahed alumiiniumteibiga.
- C. Niiskustõkke ja paneeli vahele peab jääma umbes 10 mm ventilatsioonivahe (soovitav).
- D. Kerge 12–16 mm paksune puitpaneel. Kontrollige enne panelide paigaldamist elektrikaableid ja seinade tugevdusi, mida on vaja kerise ja saunalava jaoks.

E. Sein ja laepaneeli vahele peab jääma umbes 3 mm ventilatsioonivahe.

F. Sauna kõrgus on tavaliselt 2100–2300 mm. Miinimumkõrgus sõltub kerisest (vt tabel 2). Vahe saunalava ülemise astme ja lae vahel ei tohiks ületada 1200 mm.

G. Kasutage keraamilisest materjalist valmistatud põrandakatteid ja tumedat vuugisegu. Kerisekividest pärit peened osakesed ja mustus saunavees võivad tekitada plekke ja/või kahjustusi õrnematele põrandakatetele.

**Tähelepanu!** Uurige tuleohutuse eest vastutavatelt ametivõimudelt, milliseid kaitseplaadi osasid saab isoleerida. Kasutusel olevaid korstnaid ei tohi isoleerida.

**Tähelepanu!** Kergemad kaitsekatted, mis on paigaldatud otse seinale või lakke, võivad olla süttimisohtlikud.

**Tähelepanu!** Sauna põrandale valguv vesi tuleb juhtida läbi vastava ava kanalisatsiooni.

#### 2.1.1. Saunaruumi seinte mustenemine

See on täiesti normaalne, et saunaruumi puitpinnad muutuvad ajajooksul mustemaks. Mustenemist võivad kiirendada

- päikesevalgus
- kuumus kerisest
- sein kaitsevahendid (kaitsevahenditel on kehv kuumusetaluvus)
- kerisekividest pärit peened osakesed, mis suurendavad õhuvoolu.

## 2.2. Вентиляция помещения сауны

Воздух в сауне должна заменяться шесть раз в час. На рис. 4 показаны варианты вентиляции сауны.

## 2.2. Saunaruumi ventilatsioon

Saunaruumi õhk peab vahetuma kuus korda tunni jooksul. Joonis 4 näitab erinevaid saunaruumi ventilatsiooni võimalusi.

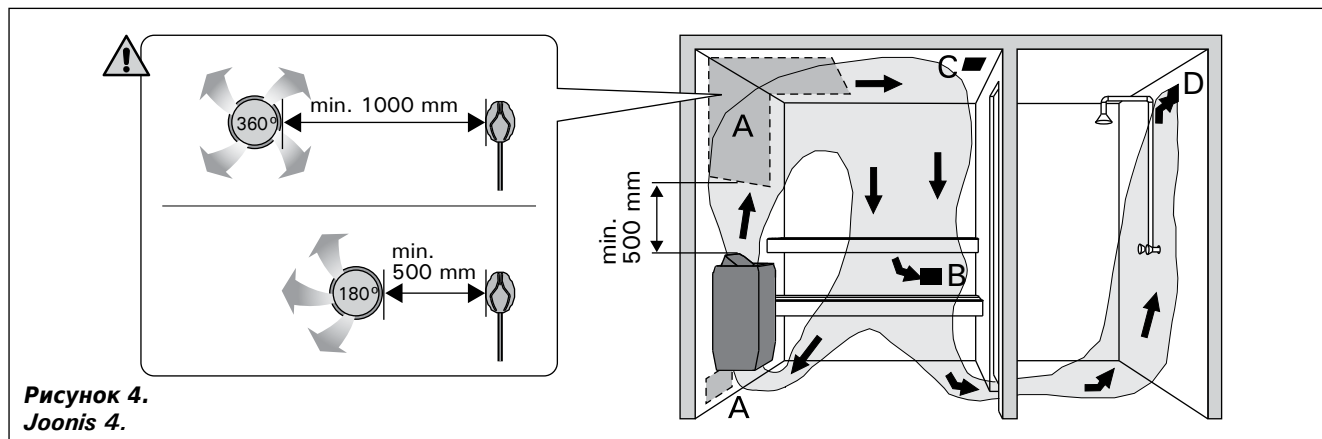


Рисунок 4.  
Joonis 4.

- Размещение приточного вентиляционного отверстия. Если используется механическая вентиляция, поместите вентиляционное отверстие над каменкой. Если вентиляция естественная, поместите вентиляционное отверстие под или рядом с каменкой. Диаметр трубы для притока воздуха должен быть 50-100 мм. **Вентиляционное окно не должно охлаждать температурный датчик (см. инструкцию по установке температурного датчика в руководстве по установке пульта управления)!**
- Вытяжное вентиляционное отверстие. Помещайте вытяжное отверстие рядом с полом как можно дальше от каменки. Диаметр вытяжной трубы должен быть в два раза больше диаметра приточной трубы.
- Дополнительная осушающая вентиляция (не работает при нагреве и работе сауны). Сауну также можно просушивать, оставляя после использования дверь открытой.
- Если вытяжное вентиляционное отверстие находится в душевой, зазор под дверью сауны должен быть не менее 100 мм. Обязательно используйте механическую вентиляцию.

## 2.3. Мощность каменки

Если стены и потолок обшиты вагонкой и теплоизоляция за обшивкой соответствующая, то мощность каменки рассчитывается в соответствии с объемом сауны. Неизолированные стены (кирпич, стеклянные блоки, стекло, бетон, керамическая плитка и т.д.) повышают требуемую мощность каменки. Добавляйте 1,2 куб.м к объему сауны на каждый неизолированный кв. м стены. Например, сауна объемом 10 куб.м со стеклянной дверью по мощности каменки эквивалентна сауне объемом 12 куб.м. Если в сауне бревенчатые стены, умножьте ее объем на 1,5. Выберите мощность каменки по таблице 2.

## 2.4. Гигиена сауны

Во избежание попадания пота на полки используйте специальные полотенца.

Полки, стены и пол сауны следует хотя бы раз в полгода тщательно мыть. Используйте жесткую щетку и чистящее средство для саун.

Влажной тряпкой удалите грязь и пыль с корпуса каменки. Обработайте его 10 %-ным раствором лимонной кислоты и ополосните для удаления известковых пятен.

- Õhu juurdevoolu ava. Mehaanilise õhu väljatõmbe kasutamisel paigutage õhu juurdevool kerise kohale. Gravitatsioon-õhuväljatõmbe kasutamisel paigutage õhu juurdevool kerise alla või kõrvale. Õhu juurdevoolutoru läbimõõt peab olema 50–100 mm. **Ärge paigaldage õhu juurdevoolu nii, et õhuvool jahutaks temperatuurandurit (vt temperatuuranduri paigaldusjuhiseid juhtimiskeskuse paigaldusjuhistest)!**
- Õhu väljatõmbeava. Paigaldage õhu väljatõmbeava põranda lähedale, kerisest võimalikult kaugemale. Õhu väljatõmbe toru läbimõõt peaks olema õhu juurdevoolutorust kaks korda suurem.
- Valikuline kuivatamise ventilatsiooniava (suletud kütmise ja saunaskäigu ajal). Sauna saab kuivatada ka saunaskäigu järel ust lahti jättes.
- Kui õhu väljatõmbeava on pesuruumis, peab saunaruumi ukse all olema vähemalt 100 mm vahe. Mehaaniline väljatõmbeventilatsioon on kohustuslik.

## 2.3. Kerise võimsus

Kui seinad ja lagi on kaetud voodrilaudadega ja laudade taga piisav isolatsioon, määrab kerise võimsuse sauna ruumala. Isoleerimata seinad (telliskivi, klaasplokk, klaas, betoon, põrandaplaadid, jne.) suurendavad kerise võimsuse vajadust. Lisage 1,2 m<sup>3</sup> sauna ruumalale iga isoleerimata seina ruutmeetri kohta. Näiteks 10 m<sup>3</sup> saunaruum, millel on klaasuks, vastab 12 m<sup>3</sup> saunaruumi võimsuse vajadusele. Kui saunaruumil on palkseinad, korrutage sauna ruumala 1,5-ga. Valige õige kerise võimsus tabelist 2.

## 2.4. Saunaruumi hügieen

Saunaskäimisel tuleb kasutada saunalinasid, et takistada higi sattumist saunalava istmetele.

Sauna istmeid, seinu ja põrandat tuleb korralikult pesta vähemalt üks kord kuue kuu jooksul. Kasutage küürimisharja ja saunapuhastusvahendit.

Pühkige tolm ja mustus keriselt niiske lapiga. Eemaldage keriselt katlakivi plekid 10 % sidrunhappe lahusega ning loputage.

### 3. РУКОВОДСТВА ПО МОНТАЖУ

#### 3.1. Перед установкой

Перед началом работ ознакомьтесь с руководствами и проверьте следующее:

- Подходит ли устанавливаемая каменка к данной парильне с точки зрения мощности и типа? **Значения объема, данные в таблице 2 нельзя превышать или занижать.**
- Питающее напряжение достаточно для каменки?
- При расположении каменки выполняются условия минимальных расстояний, изображенных на рис. 5 и указанных в таблице 2.

**ВНИМАНИЕ! В сауне может быть установлена только одна каменка. Каменка устанавливается так, чтобы текст, нанесенный на корпус каменки, легко читался после установки.**

### 3. PAIGALDUSJUHIS

#### 3.1. Enne paigaldamist

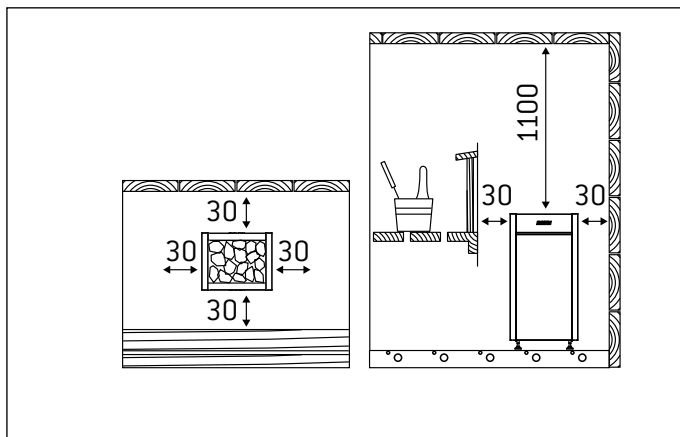
Enne kerise paigaldamist tutvu paigaldusjuhise ja pööra tähelepanu alljärgnevale:

- Kerise võimsus ja tüüp sobivad antud sauna. **Sauna maht peab vastama tabelis 2 antud suurustele.**
- Toitepinge on kerisele sobiv.
- Kerise paigalduskohal on tagatud joonisel 5 ning tabelis 2 toodud ohutuskauge mini-maalsuurused.

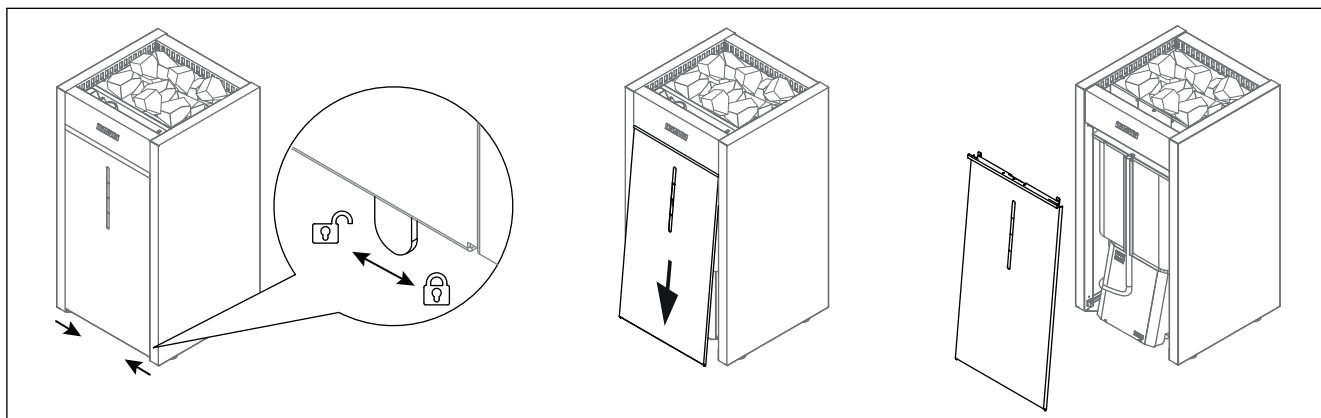
**Tähelepanu! Saunaruumi tohib paigaldada ainult ühe elektrikerise. Keris peab olema paigaldatud nii, et hoiatustekstid oleksid pärast paigaldamist hõlpsasti loetavad.**

Тип Керис	Мощность Võimsus	Парильня Aurusti		Размеры Mõõdud		Камни Kivide kogus	Парильня Leiliruum		
		Мощность Võimsus	Мощность парообразования Max. aurustusvõime	Ширина/глубина/высота Laius/sügavus/kõrgus	Вес Mass		Объем Maht	Высота Kõrgus	
	кВт kW	кВт kW	кг/час kg/h	мм mm	кг kg	макс. кг max. kg	▷2.3.!		
							мин. м³ min. m³	макс. м³ max. m³	мин. мм min. mm
HL70S/HL70SA	6,8	2,0	2,5	415/410/810	27	50	5	10	1900
HL90S/HL90SA	9,0	2,0	2,5	415/410/810	27	50	8	14	1900
HL110S/HL110SA	10,8	2,0	2,5	415/485/810	29	70	9	18	1900

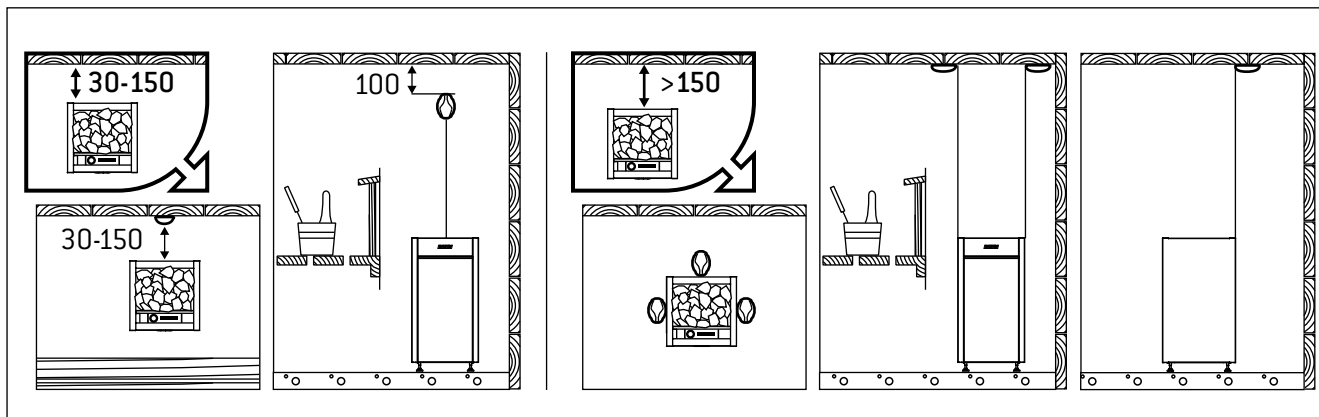
**Таблица 2. Данные каменок**  
**Tabel 2. Paigalduse üksikasjad**



**Рисунок 5. Расстояния безопасности (все размеры приведены в миллиметрах)**  
**Joonis 5. Kerise miinimum ohutuskaugused (kõik mõõtmed millimeetrites)**



**Рисунок 6. Открывание крышки сервисного отсека**  
**Joonis 6. Hooldusluugi avamine**



**Рисунок 7. Установка температурного датчика (все размеры приведены в миллиметрах)**  
**Joonis 7. Temperatuurinduri paigaldamine (kõik mõõtmed millimeetrites)**

### 3.2. Расположение каменки и безопасные расстояния

Минимальные безопасные расстояния показаны на рис. 5. При установке каменки обязательно соблюдение указанных значений. Несоблюдение указанных значений влечет за собой риск возгорания.

### 3.3. Защитное ограждение

При установке вокруг каменки защитного ограждения должны соблюдаться минимальные безопасные расстояния, приведенные на рис. 5 либо в инструкции по установке ограждения.

### 3.4. Установка пульта управления и датчиков

- К пульту приложены более детальные инструкции по его креплению к стене и установке датчика влажности.
- Установите температурный датчик на стену сауны, как показано на рис. 7. При установке каменки от стены далее, чем 150 мм, датчик должен быть установлен на потолке.

**!** Вентиляционное окно не должно охлаждать температурный датчик. См. рис. 4.

#### 3.4.1. Рекомендуемые пульты управления

- Harvia Griffin Combi CG170C
- Harvia C105S Logix

### 3.5. Автоматическое заполнение воды (HL70SA, HL90SA, HL110SA)

Каменку подсоединяют к водопроводной сети с холодной водой с помощью гибкого соединительного шланга. Кроме того линия подсоединения к воде должна быть

### 3.2. Asukoht ja ohutuskaugused

Minimaalsed ohutuskaugused on toodud joonisel 5. On äärmiselt tähtis, et kerise paigaldamisel peetaks kinni nendest mõõtudest. Ettekirjutuste eiramine põhjustab tulekahju riski.

### 3.3. Kaitsebarjäär

Kui kerise ümber paigaldatakse kerisekaitse, tuleb arvestada joonisel 5 toodud ohutuskaugustega või kerisekaitsme juhendis toodud ohutuskaugustega.

### 3.4. Juhtimiskeskuse ja andurite paigaldamine

- Koos juhtimiskeskusega saate täpsemad juhised selle kohta, kuidas keskus seina kinnitada ja niiskusandur paigaldada.
- Paigaldage temperatuurindur sauna seinale, nagu näidatud joonisel 7. Kui keris paigaldatakse seinast kaugemale kui 150 mm, peab anduri paigutama leiliruumi lakke.

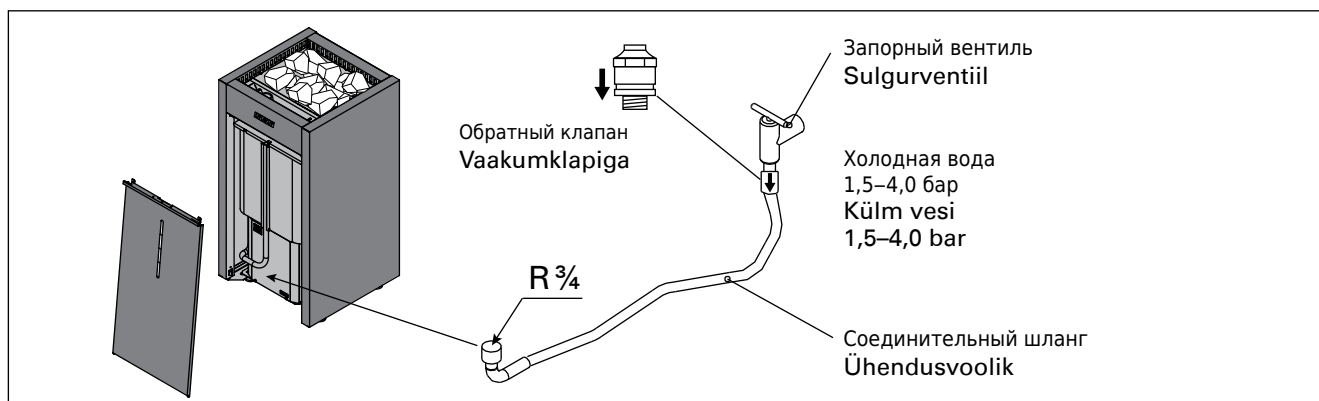
**!** Ärge paigaldage õhu juurdevoolu nii, et õhuvool jahutaks temperatuurindurit. Joonis 4.

#### 3.4.1. Sobilikud juhtimiskeskused

- Harvia Griffin Combi CG170C
- Harvia C105S Logix

### 3.5. Automaatne veega täitmine (HL70SA, HL90SA, HL110SA)

Keris ühendatakse painduva vooliku abil külma-veevõrku. Veeühenduskohal peab olema sulgurventiil ja vaakumklapiga. Vt. joonis 8. Sauna ja/või pesu-



**Рисунок 8. Автоматическое заполнение воды**  
**Joonis 8. Automaatne veega täitmine**

оборудована запорным вентилем и обратным клапаном. См. рис. 8. Пол сауны или умывального помещения должен быть оборудован напольным колодцем на случай повреждения шлангов или их течи. Следуйте местным правилам по установке сантехоборудования.

### 3.6. Электромонтаж



**Подключение каменки к электросети может произвести только квалифицированный электромонтажник, имеющий право на данный род работ, в соответствии с действующими правилами.**

- Каменка гибким проводом подсоединяется к соединительной коробке (рис. 9: 3) на стене сауны. Соединительная коробка должна быть брызгозащищенной и находиться на расстоянии не выше 500 мм от пола.
- В качестве кабеля (рис. 9: 2) следует использовать резиновый кабель типа H07RN-F или подобный. **ВНИМАНИЕ! Использование кабеля с ПВХ-изоляцией запрещено вследствие его разрушения под воздействием тепла.**
- Если соединительный или монтажный кабель подходят к сауне, или сквозь стены сауны, на высоте более 500 мм, они должны выдерживать при полной нагрузке температуру 170 °С. Приборы, устанавливаемые на высоте более 500 мм от уровня пола сауны, должны быть пригодными для использования при температуре 125 °С (маркировка T125).

#### 3.6.1. Сопротивление изоляции электрокаменки

При проводимом во время заключительной проверки электромонтажа каменки измерении сопротивления изоляции может быть выявлена «утечка», что происходит благодаря впитыванию атмосферной влаги в изоляционный материал нагревательных элементов (транспортировка, складирование). Влага испарится в среднем после двух нагреваний каменки.



**Не подключайте подачу питания электрокаменки через устройства защитного отключения.**

### 3.7. Установка каменки

См. рис. 9.

1. Подключите к каменке кабели питания (▷ 3.6.).
2. Установите каменку и выровняйте ее так, чтобы она стояла строго вертикально, с помощью регулируемых по высоте ножек.

**Каменки HL70S/A и HL90S/A:** Каменка крепится к полу за две ножки, т.е. за две точки в ножках.

ruumi põrandast peab olema äravool kanalisatsiooni: see hoiab ära uputused voolikudefektide ja lekete korral. Jälgi kohalikke paigaldusnõudeid.

### 3.6. Elektriühendused



**Kerise võib vooluvõrku ühendada vaid professionaalne elektrik, järgides kehtivaid eeskirju.**

- Keris ühendatakse poolstatsioonarselt ühenduskarpi (joonis 9: 3) leiliruumi seinal. Ühenduskarp peab olema pritsmekindel, ning selle maksimaalne kõrgus põrandast ei tohi olla suurem kui 500 mm.
- Ühenduskaabel (joonis 9: 2) peab olema kummiisolatsiooniga H07RN-F tüüpi kaabel või samaväärne. **Tähelepanu! Termilise rabenemise tõttu on kerise ühenduskaablina keelatud kasutada PVC-isolatsiooniga kaablit.**
- Kui ühendus- ja paigalduskaablid on kõrgemal kui 1 000 mm leiliruumi põrandast või leiliruumi seinte sees, peavad nad koormuse all taluma vähemalt 170 °C (näiteks SSJ). Põrandast kõrgemale kui 1 000 mm paigaldatud elektri-seadmestik peab olema lubatud kasutamiseks temperatuuril 125 °C (markeering T125).

#### 3.6.1. Elektri kerise isolatsioonitakistus

Elektriinstallatsioonitööde lõppinspekterimisel võib kerise isolatsioonitakistuse mõõtmisel täheldada "leket", mis tuleneb sellest, et kütteelementide isolatsioonimaterjali on imendunud mingil määral niiskust (ladustamise, transpordiga seoses). Niiskus kaob reeglina pärast paari kütumiskorda.



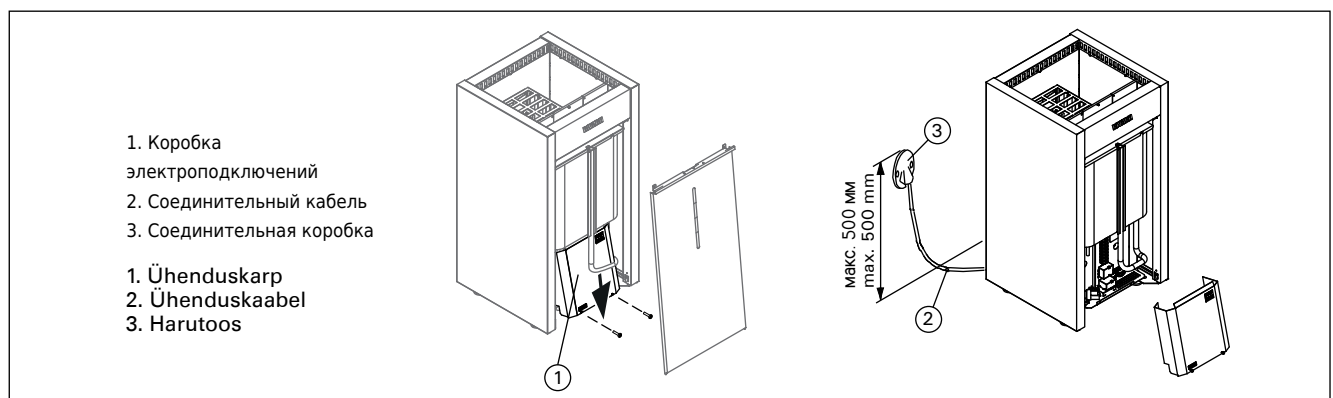
**Ära lülita kerist vooluvõrku läbi lekkevoolulüliti.**

### 3.7. Kerise paigaldamine

Vt joonis 9.

1. Ühendage kaablid kerisega (▷ 3.6.).
2. Asetage keris kohale ja reguleerige see reguleeritavate jalgade abil loodi.

**Kerise mudelid HL70S/A ja HL90S/A:** Keris kinnitatakse põrandasse kahest kohast, kerise jalgade küljes olevatest kinnituskohadest.



**Рисунок 9. Установка каменки**

**Joonis 9. Kerise ühendamine elektrivõrku**



### 3.8. Сброс защиты от перегрева резервуара для воды

Если при работе резервуар для воды опустеет, то защита от перегрева отключит испаритель. Защиту от перегрева можно сбросить после остывания испарителя.

Кнопка сброса защиты от перегрева расположена в нижней части каменки. (См. рис. 10).

### 3.9. Замена нагревательных элементов

См. рис. 11.

### 3.8. Auruti ülekuumenemiskaitse sisselülitamine

Kui veepaak saab kasutamise ajal tühjaks, lülitab ülekuumenemiskaitse auruti välja. Ülekuumenemiskaitse saab sisse lülitada kui aurusti on jahtunud.

Lähtestusnupp asub kerise all (Vt joonis 10).

### 3.9. Kütteelementide vahetamine

Vt joonis 11.

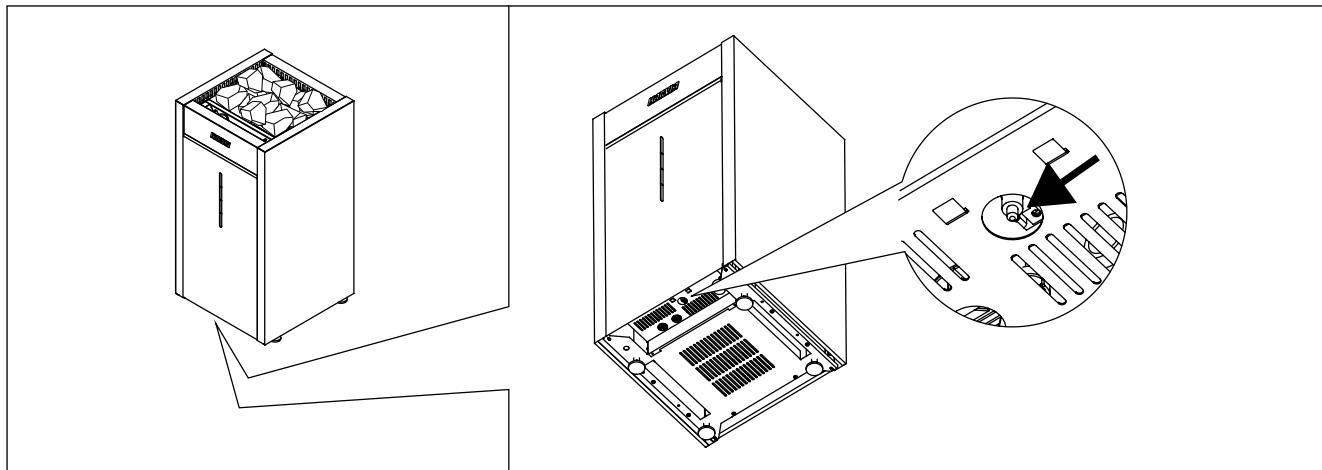


Рисунок 10. Сброс защиты от перегрева резервуара для воды.

Joonis 10. Auruti ülekuumenemiskaitse sisselülitamine

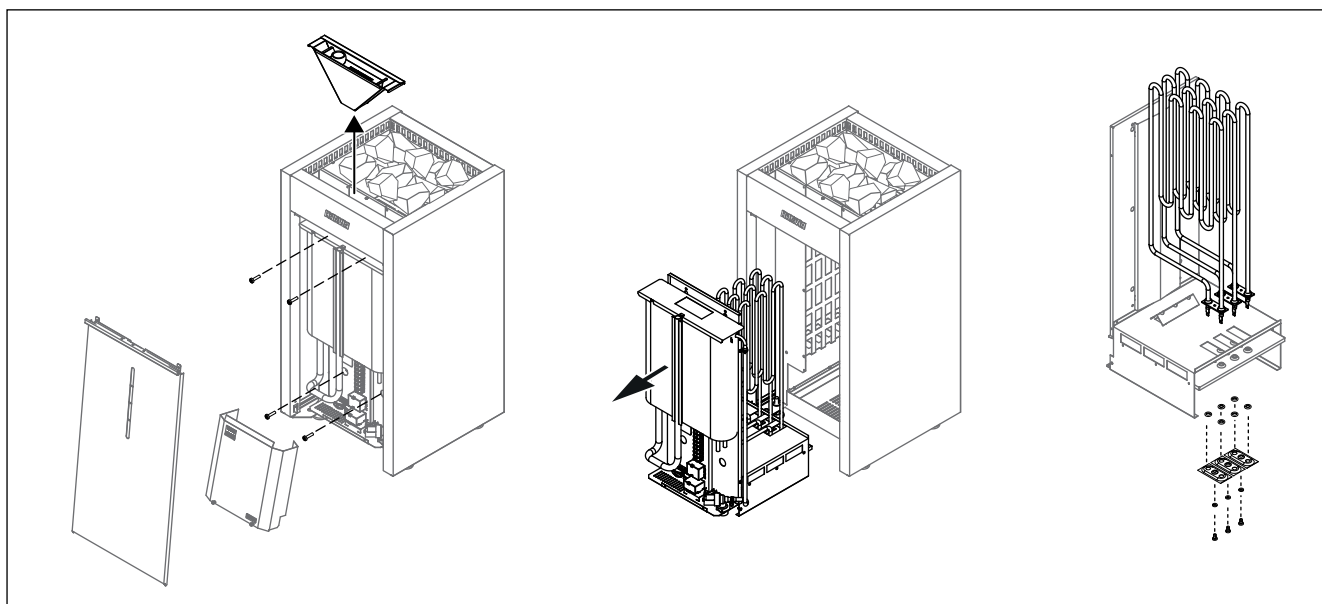
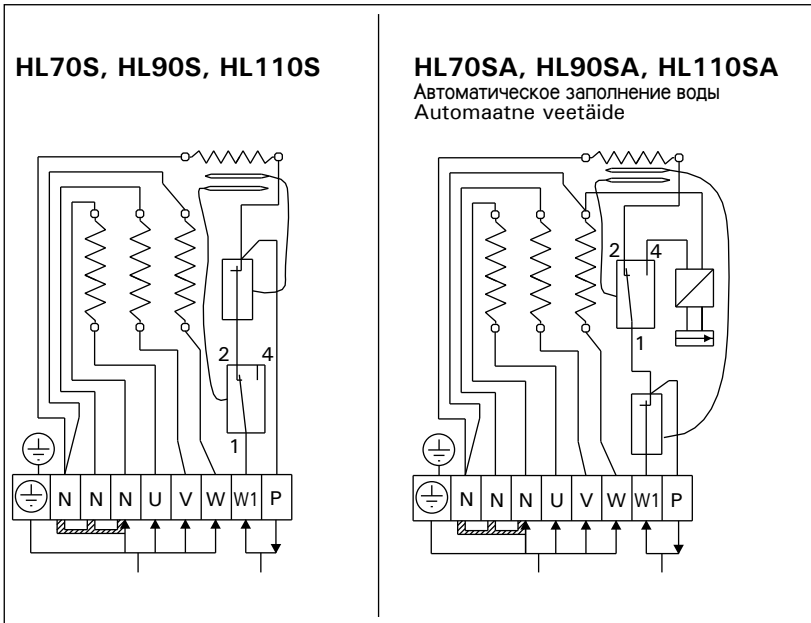


Рисунок 11. Замена нагревательных элементов

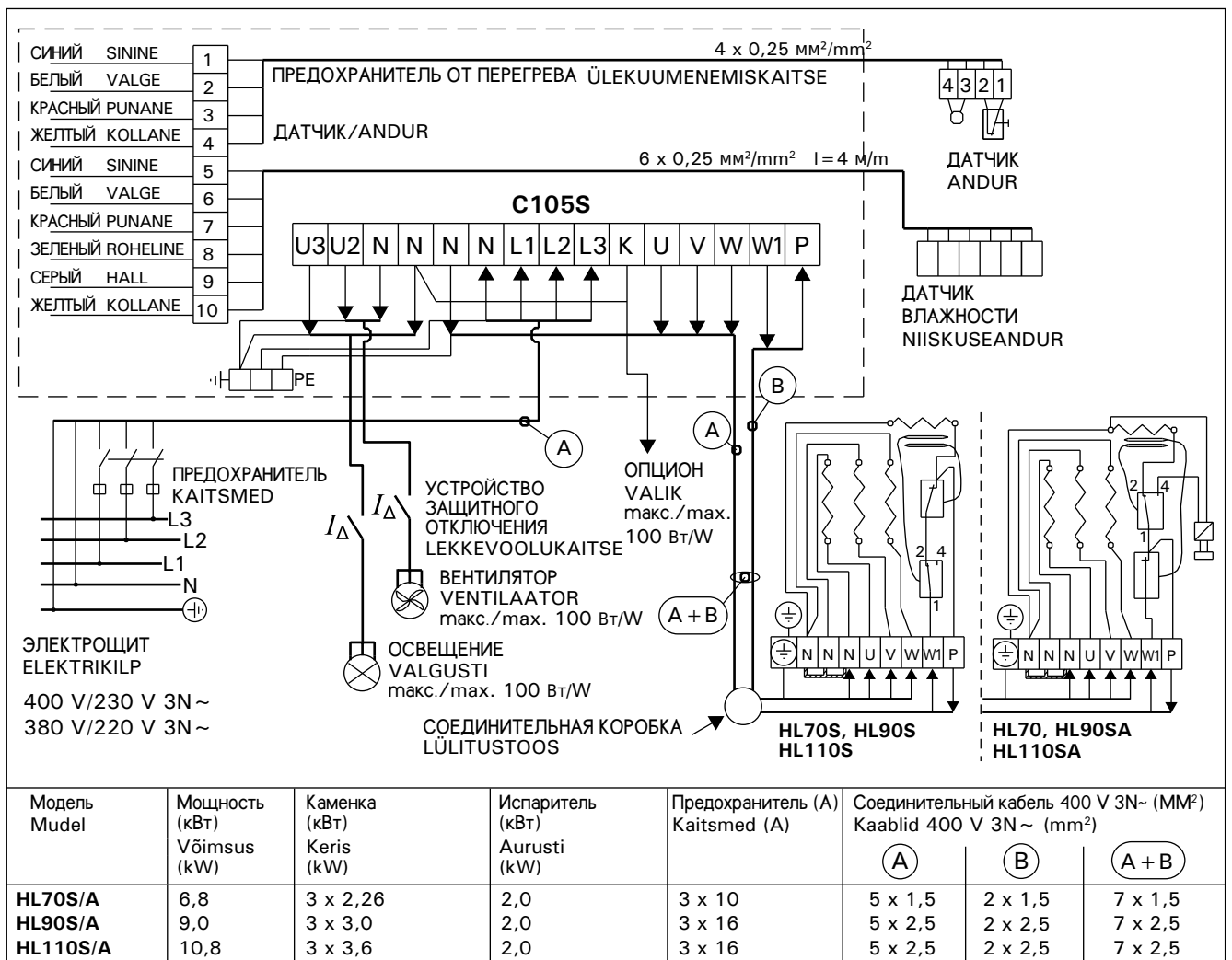
Joonis 11. Kütteelementide vahetamine

**Обязательно заполняйте водяной резервуар перед использованием!**  
Täitke alati enne kasutamist veemahuti!



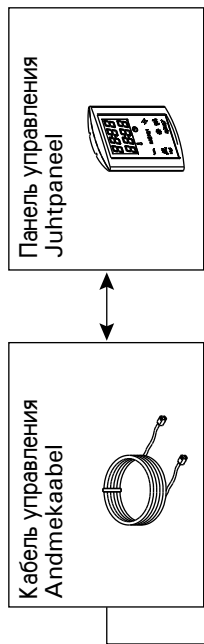


**Рисунок 12. Электромонтаж**  
**Joonis 12. Elektriühendus**



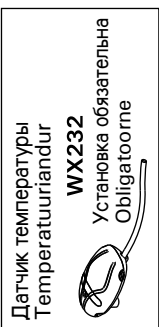
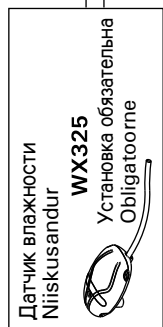
**Рисунок 13. Электромонтаж пульты управления C105S и каменки HLS(A)**  
**Joonis 13. Juhtimiskeskuse C105S ja HLS(A)-kerise**

**Рисунок 14** Электромонтаж пульта управления CG170C и каменки HLS(A)  
**Joonis 14.** Juhtimiskeskuse CG170C ja HLS(A)-kerise

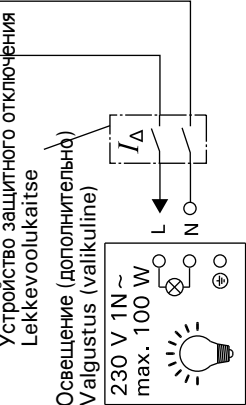
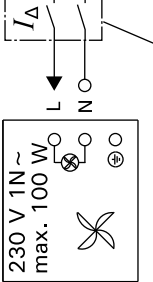
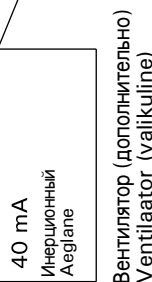
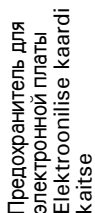
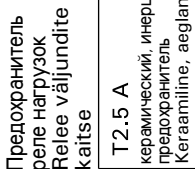


ЗАПАСНОЙ разъем для дополнительного использования  
 RESERVEVEERITUD lisavaliikuna kasutamiseks

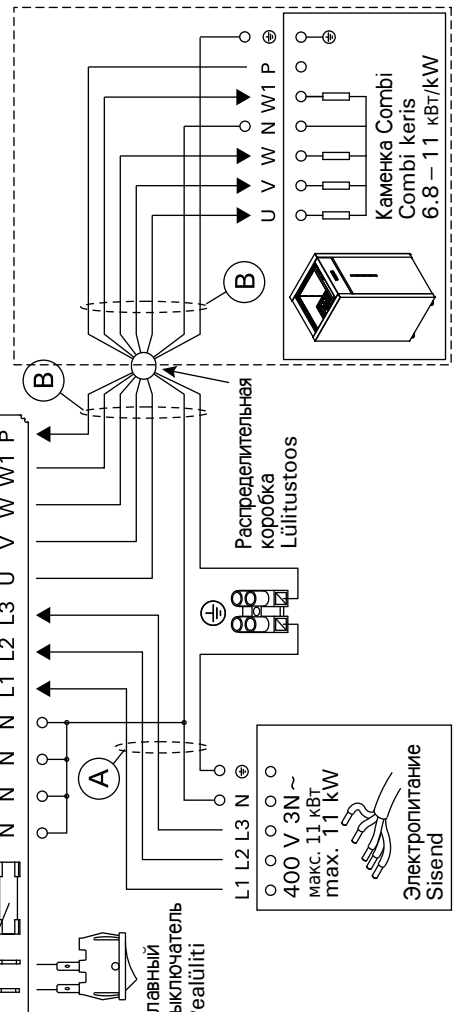
Управление электронагревом (дополнительно,  
 при использовании необходим предохранитель)  
 Elektroonilise kütte juhtimine (valikuline, peab  
 kasutamise korral olema varustatud kaitsmega)



Желтый/Kollane  
 Красный/Punane  
 Белый/Valge  
 Синий/Sinine

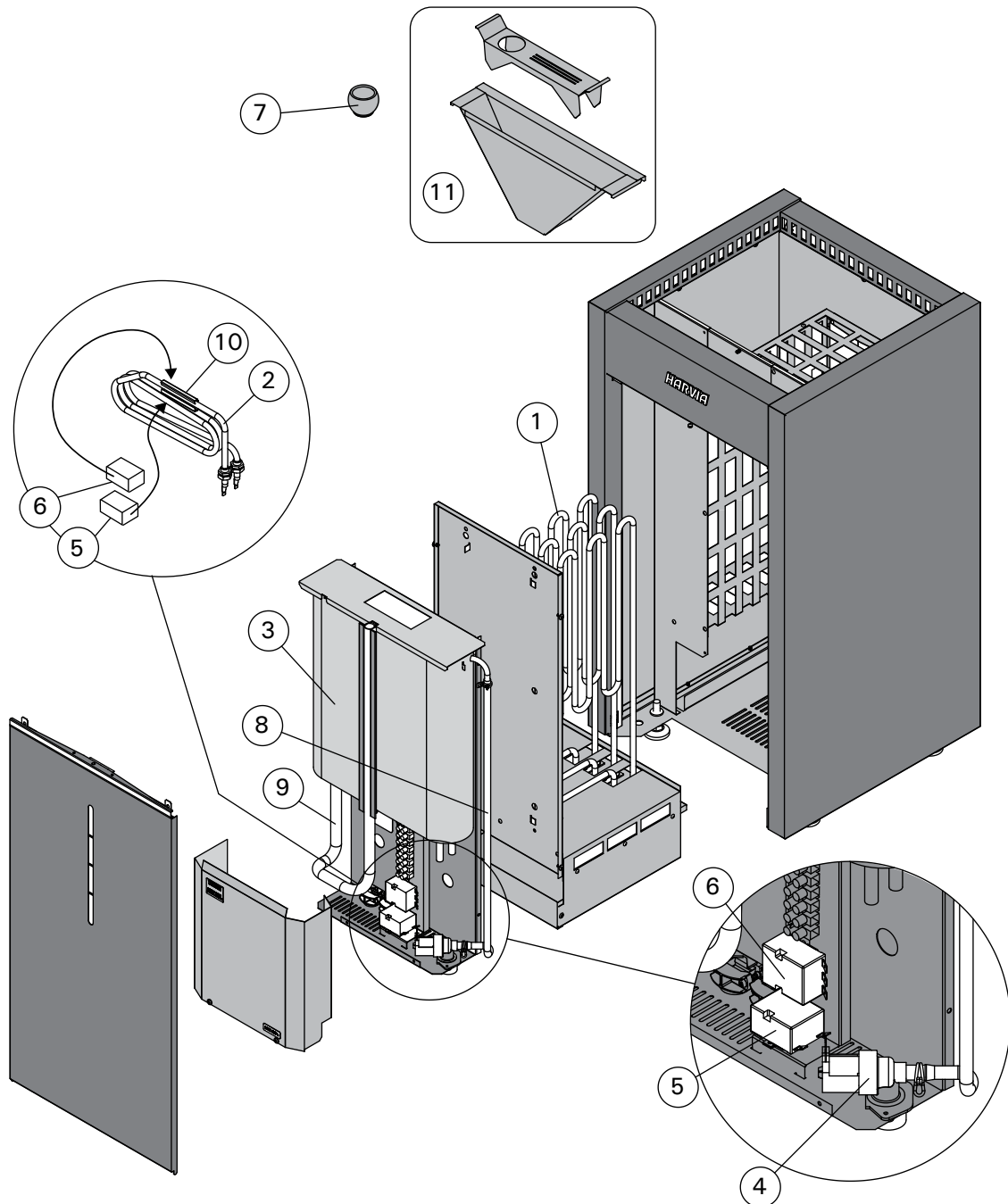


Мощность нагревателя (кВт) Kerise võimsus (kW)	Предохранитель (A) Kaitsmed (A)			Соединительный кабель (мм²) Kaablid (mm²)		
	A	B	C	A	B	C
0-6	3 x 10	5 x 1,5	7 x 1,5	4 x 1,5	4 x 1,5	4 x 1,5
<6-11	3 x 16	5 x 2,5	7 x 2,5	4 x 2,5	4 x 2,5	4 x 2,5



## 4. ЗАПАСНЫЕ ЧАСТИ

## 4. VARUOSAD



Мы рекомендуем использовать только оригинальные запасные части.  
Soovitame kasutada vaid valmistajatehase originaal varuosasid.

1	Нагревательный элемент 2260 Вт/230 В Нагревательный элемент 3000 Вт/230 В Нагревательный элемент 3600 Вт/230 В	Kütteelemendid 2260 W/230 V Kütteelemendid 3000 W/230 V Kütteelemendid 3600 W/230 V	ZCU-823 ZCU-830 ZCU-836	HL70S(A) HL90S(A) HL110S(A)	3 3 3
2	ТЭН испарителя, в сборе 2000 W/230 V	Auruti kütteelement, monteeritud 2000 W/230 V	ZH-104		1
3	Резервуар для воды	Veepak, monteeritud	ZCU-115		1
4	Электромагнитный клапан	Solenoidventiil	ZSS-610	HL70SA, HL90SA, HL110SA	1
5	Защита от перегрева 140°C	Ülekuumenemiskaitse 140°C	ZSK-764		1
6	Термостат 110°C	Termostaat 110°C	ZSN-250		1
7	Каменная чашка из горшечного камня	Kivianum	ZH-205		1
8	Силиконовый шланг 7/10	Silikoonvoolik 7/10	ZCU-350 / ZH-170		1
9	Силиконовый шланг 12/16	Silikoon voolik 12/16	ZCU-352 / ZH-175		1
10	Держатель термостата	Termostaadi klamber	ZH-128		1
11	Регулятор пара	Aurusuunaja	ZCU-614		1