



Rider

ПЕЛЛЕТНЫЙ ГРИЛЬ ПРЕМИУМ-КЛАССА

МОДЕЛЬ 20202106 / 20209106

РУКОВОДСТВО ПО СБОРКЕ



СЕРИЙНЫЙ НОМЕР:

Серийный номер указан на табличке с техническими данными гриля.

ДАТА ПОКУПКИ:

Нужна помощь? Посетите сайт Oklahomajoes.com для просмотра видеоролика с рекомендациями по сборке. Если это для вас предпочтительнее, можете позвонить нам по телефону 1-800-318-7744.

ОДНА ИЗ ГЛАВНЫХ ПРИЧИН ПОЖАРОВ — НЕСОБЛЮЖДЕНИЕ ТРЕБУЕМЫХ ЗАЗОРОВ (СВОБОДНЫХ ПРОСТРАНСТВ) ОТ ГОРЮЧИХ МАТЕРИАЛОВ ДО ДРУГИХ ОБЪЕКТОВ. ЧРЕЗВЫЧАЙНО ВАЖНО, ЧТОБЫ ГАЗОВЫЙ ГРИЛЬ БЫЛ УСТАНОВЛЕН В ПОЛНОМ СООТВЕТСТВИИ С ПРИВЕДЕННЫМИ ИНСТРУКЦИЯМИ.

ВАЖНАЯ ИНФОРМАЦИЯ: СОХРАНИТЕ ЭТО РУКОВОДСТВО ДЛЯ ДАЛЬНЕЙШЕГО ИСПОЛЬЗОВАНИЯ. ВНИМАТЕЛЬНО ПРОЧТИТЕ РУКОВОДСТВО.

ПЕРЕД УСТАНОВКОЙ И ЭКСПЛУАТАЦИЕЙ УСТРОЙСТВА ПРОЧТИТЕ ВСЕ ИНСТРУКЦИИ.

ВАЖНАЯ ИНФОРМАЦИЯ ПО БЕЗОПАСНОСТИ

ЗНАКИ БЕЗОПАСНОСТИ

В этом руководстве пользователя для обозначения критически важной информации используются инструкции под грифами «ОПАСНО», «ПРЕДУПРЕЖДЕНИЕ» и «ОСТОРОЖНО». Прочтите и соблюдайте эти инструкции во избежание опасных ситуаций и причинения вреда имуществу. Далее приведена смысловая классификация этих инструкций.

ОСТОРОЖНО

ОСТОРОЖНО: Означает потенциально опасную ситуацию или небезопасные действия, которые, если их не предотвратить, могут стать причиной травмы малой или средней степени тяжести.

ПРЕДУПРЕЖДЕНИЕ

ПРЕДУПРЕЖДЕНИЕ: Означает потенциально опасную ситуацию, которая, если ее не предотвратить, может стать причиной смерти или тяжелой травмы.

ОПАСНО

ОПАСНО: Означает неизбежно опасную ситуацию, которая, если ее не предотвратить, приведет к смерти или серьезной травме.

ЭТОТ ГРИЛЬ ПРЕДНАЗНАЧЕН ДЛЯ ИСПОЛЬЗОВАНИЯ ТОЛЬКО НА ОТКРЫТОМ ВОЗДУХЕ

ПРЕДУПРЕЖДЕНИЕ

Перед монтажом и эксплуатацией данного устройства для сжигания *пеллет* полностью прочтите это руководство. Несоблюдение приведенных в нем инструкций может привести к порче имущества, травме или даже смерти. Обратитесь в местную строительную инспекцию или пожарную охрану для получения информации об ограничениях и требованиях к монтажу оборудования в вашем регионе. Сохраните эти инструкции.

Моноксид углерода (угарный газ) — ядовитый газ без цвета, запаха и вкуса, выделяемый при сгорании древесины, древесного угля, пропана или другого топлива.

- Симптомы отравления угарным газом: головная боль, головокружение, слабость, тошнота, рвота, сонливость и спутанность сознания. Угарный газ уменьшает способность крови переносить кислород. Снижение уровня кислорода в крови может привести к потере сознания и смерти.
- Если во время приготовления пищи или вблизи этого устройства у вас или других людей появились симптомы, похожие на простуду или грипп, обратитесь к врачу. Отравление угарным газом, которое легко принять за простуду или грипп, часто выявляется слишком поздно.
- Употребление алкоголя и наркотиков усиливает последствия отравления угарным газом.
- Угарный газ особенно токсичен для матери и ребенка во время беременности, младенцев, пожилых людей, курильщиков и людей, у которых есть проблемы с кровью или системой кровообращения, такие как анемия или сердечно-сосудистые заболевания.
- Данное устройство должно эксплуатироваться снаружи на невоспламеняющемся настиле и на удалении от горючих материалов.
- Если данное устройство эксплуатируется на настиле с защитной невоспламеняющейся поверхностью, последняя должна быть утверждена для такого применения местной строительной инспекцией или пожарной охраной.
- Не используйте бензин, бензиноподобное топливо для фонарей, керосин, жидкость для розжига или иные легковоспламеняющиеся жидкости для розжигания или поддержания огня в данном устройстве. Храните такие жидкости на достаточном удалении от данного устройства, когда оно используется.

ВАЖНЫЕ МЕРЫ ПРЕДОСТОРОЖНОСТИ

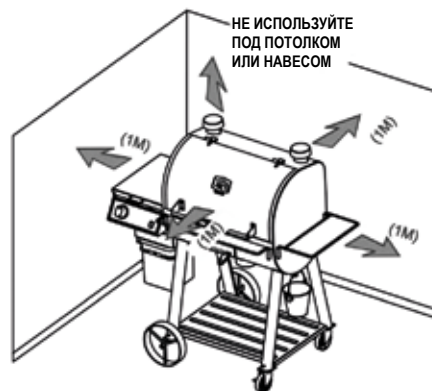
При использовании электрических устройств нужно соблюдать основные меры предосторожности, включая следующие:

- Не прикасайтесь к горячим поверхностям.
- Для предотвращения поражения электрическим током не погружайте шнур питания, штепсели и штекеры, контроллер или нагревательный элемент в воду или любую другую жидкость.
- Отсоединяйте шнур питания от розетки перед чисткой или если устройство не используется. Перед присоединением или отсоединением деталей давайте устройству остыть.
- Не пользуйтесь никаким устройством с поврежденным шнуром питания или штепселем либо если устройство не работает должным образом или повреждено.
- Не допускайте, чтобы шнур питания свисал с края стола или прилавка и касался горячих поверхностей.
- Не помещайте на или рядом с горячей газовой или электрической горелкой либо в нагретый духовой шкаф.
- Используйте устройство только по его целевому назначению.
- Используйте только такую электрическую схему, которая защищена выключателем короткого замыкания на землю (ВКЗЗ).
- Для того чтобы предотвратить попадание на устройство брызг воды или его падение в воду, не используйте его на расстоянии менее 3 метров от плавательного бассейна, пруда или другого водного объекта.
- Держите устройство в сухом месте, защищенном от атмосферных осадков.
- Отсоединяйте устройство от электросети, когда оно не используется и перед перемещением.
- Не отсоединяйте заземляющий штепсель и не используйте его с переходником, имеющим только два штыревых контакта.
- Штепсельные вилки должны находиться на удалении от грунта и оставаться сухими.
- Не используйте воду или другие распыляемые жидкости для чистки газового гриля, пока не отсоедините его от источника питания.
- Такое топливо, как угольные брикеты, в данном устройстве использовать нельзя. Для обеспечения оптимальных рабочих характеристик гриля используйте в нем только рекомендуемые топливные пеллеты.
- Не пользуйтесь устройством во время грозы.
- При использовании устройства вблизи него должен быть огнетушитель.

СОХРАНИТЕ ЭТИ ИНСТРУКЦИИ

ВАЖНАЯ ИНФОРМАЦИЯ ПО БЕЗОПАСНОСТИ

1. Между горючими конструкциями и боковыми, передней и задней сторонами устройства должно выдерживаться минимально допустимое расстояние в 1 метр. Не используйте данное устройство в помещении или такой закрытой невентилируемой зоне, как, например, гараж. Это устройство для сжигания древесных пеллет нельзя размещать под огнеопасным потолком или навесом. Держите устройство в чистом месте, где нет горючих материалов, бензина и других легковоспламеняющихся паров и жидкостей.



2. В случае неконтролируемого возгорания жира отсоедините шнур питания и оставьте крышку закрытой до тех пор, пока огонь не догорит. Не лейте воду

на устройство. Не пытайтесь затушить огонь первыми попавшими под руку подручными средствами. Рекомендуем иметь на месте официально одобренный огнетушитель класса ABC. Если возникнет неконтролируемый пожар, позвоните в местную пожарную службу.

3. Не транспортируйте или иным образом не перемещайте устройство, когда оно используется или еще не остыло. Перед перемещением убедитесь, что огонь полностью погас и устройство полностью остыло.
4. Шнуры электропитания и топливо должны находиться на удалении от нагретых поверхностей.
5. После периодов хранения или неиспользования обязательно проверяйте гриль на отсутствие засоров, загрузочный бункер — на отсутствие посторонних предметов, а воздухозаборник вентилятора — на отсутствие препятствий прохождению воздуха. Очищайте перед использованием. Для продления срока службы устройства требуются регулярные уход и техническое обслуживание. Если устройство будет храниться на открытом воздухе в периоды выпадения осадков или высокой влажности, необходимо принять меры предосторожности, предотвращающие попадание воды в загрузочный бункер. Намокшие или отсыревшие пеллеты из древесины сильно расширяются. Влажные пеллеты разлагаются и могут заблокировать систему подачи. Перед проведением любых работ по обслуживанию отключайте питание. Прилагаемое к грилю руководство по жарению содержит рекомендации по чистке и обслуживанию устройства. Перед длительным хранением гриля рекомендуем извлекать из него топливные пеллеты.
6. Рекомендуем использовать при эксплуатации устройства теплонепроницаемые рукавицы или перчатки для приготовления барбекю. Для правильного выбора таких рукавиц или перчаток посетите сайт Charbroil.com. Не пользуйтесь принадлежностями, не рассчитанными на использование вместе с этим устройством. Не помещайте крышки устройства или какие-либо легковоспламеняющиеся предметы в зону хранения под устройством. Для уменьшения опасности возгорания убирайте кастрюли и сковородки на время неконтролируемого доступа к работающему устройству.
7. Для предотвращения контакта пальцев, одежды или других предметов со шнековой системой подачи устройство оснащено металлическим защитным экраном внутри бункера. Этот экран нельзя удалять без указания от нашей службы по работе с заказчиками или официального дилера и если устройство подключено к источнику питания.
8. Данное устройство не предназначено для использования лицами (включая детей) с ограниченными физическими, сенсорными или умственными способностями либо отсутствием необходимых знаний и опыта, если они не находятся под присмотром или не проинструктированы на предмет использования устройства лицом, отвечающим за их безопасность. Дети должны находиться под присмотром, чтобы они не играли с устройством.
9. Компоненты устройства могут быть очень горячими, и от соприкосновения с ними можно получить сильный ожог. Держите маленьких детей и домашних животных на расстоянии от устройства, когда оно используется.
10. Не модифицируйте систему зажигания или камеру горения. Несоблюдение этого предупреждения может привести к возгоранию, ожогу и аннулированию гарантии.



ОПАСНО

Для пользователей в странах Северной Америки

Вставьте штепсель шнура питания в подходящую 3-контактную розетку.

Схема электропитания должна быть защищена посредством ВКЗЗ. Во избежание опасности поражения током заземленная 3-контактная розетка должна быть расположена в пределах досягаемости штепселя шнура питания длиной 1,8 м. При установке розетки соблюдайте Национальный электротехнический кодекс и местные нормы и правила.

Для пользователей в странах Европейского союза

Вставьте штепсель шнура питания в подходящую заземленную розетку.

Не удаляйте заземляющий контакт и никоим образом не модифицируйте штепсель. Не используйте адаптер или шнур-удлинитель.



ОПАСНО

Устройство работает под опасным напряжением, которое может привести к поражению током, ожогу или смерти. Перед обслуживанием устройства отсоединяйте шнур питания от розетки, если в руководстве пользователя не указано иное.

Если шнур питания поврежден, он должен быть заменен сервисным агентом или специалистом с аналогичной квалификацией, чтобы избежать опасности.

УТИЛИЗАЦИЯ ЗОЛЫ

Золу следует помещать в металлический контейнер (не используйте пластиковое ведро) с плотно закрывающейся крышкой. Закрытый контейнер с золой следует помещать на негорючий пол или на землю на достаточном удалении от любых горючих материалов до окончательной утилизации. Если зола утилизируется путем захоронения в почве или рассеивается на месте, ее следует хранить в закрытом контейнере до полного остывания.

ДРЕВЕСНЫЕ ТОПЛИВНЫЕ ПЕЛЛЕТЫ

Это устройство для приготовления пищи с использованием пеллет рассчитано только на гранулированное топливо из натуральной древесины. Сжигание топлива любого другого типа в данном устройстве приведет к аннулированию гарантии и исключению из списка безопасности. **Не используйте топливо с добавками. Не используйте спирт, бензин, жидкость для розжига или керосин для розжигания или поддержания огня в данном устройстве.**

Используйте только древесные топливные пеллеты, указанные производителем устройства. Не используйте топливные пеллеты, маркированные как имеющие добавки. Компания Oklahoma Joe's рекомендует пеллетное топливо собственного производства сорта Premium Food. Эти пеллеты рассчитаны на 8000 БТЕ/фунт (1,98 кДж/кг). Зольность этих пеллет ниже 0,5%.

ПРИМЕЧАНИЕ: Храните древесные топливные пеллеты в сухом месте. Не допускайте их контакта с влагой. Воздействие влаги приведет к снижению тепловыделения или раздутию и распаду пеллет. Для правильного хранения требуется влагостойкое, плотно закрывающееся ведро. Отсыревшее пеллетное топливо засорит гриль.

КРЕОЗОТ — образование и необходимость удаления

Если древесные пеллеты сгорают медленно, они выделяют смоляные и другие органические пары, которые в сочетании с вытесняемой влагой образуют креозот. При медленном горении пары креозота конденсируются в относительно холодном дымоходе и вытяжном колпаке. В результате остаточный креозот накапливается на футеровке дымохода и вытяжном колпаке. При воспламенении скопившийся креозот создает чрезвычайно горячий огонь.

Пароотвод нужно проверять как минимум раз в месяц, чтобы определить, не произошло ли накопление жира и/или креозота.

Скопившийся жир или креозот нужно удалять для уменьшения опасности возгорания.

Когда креозот (сажа) горит, выделяется черный дым и остаются отложения (тоже черные). Сажа (креозот) образуется в том случае, если устройство работает неправильно — например, из-за засорения вентилятора сгорания, загрязнения камеры горения при отсутствии надлежащего ухода или плохого сгорания топливо-воздушной смеси. Если пламя становится темным и коптящим, использовать данное устройство опасно. При воспламенении креозота появляется чрезвычайно горячий неконтролируемый огонь, похожий на возгорание жира. Если это произойдет, **ВЫКЛЮЧИТЕ** устройство, дайте ему полностью остыть, после чего проведите обслуживание и чистку.

Креозот обычно накапливается в вытяжных зонах и других местах, откуда может выходить дым. Если внутри устройства образовался креозот; дайте устройству нагреться до низкой температуры, выключите устройство и вытрите весь образовавшийся креозот полотенцем для рук. Креозот, как и смолы, гораздо легче удалять после того, как он, нагревшись, разжижается.



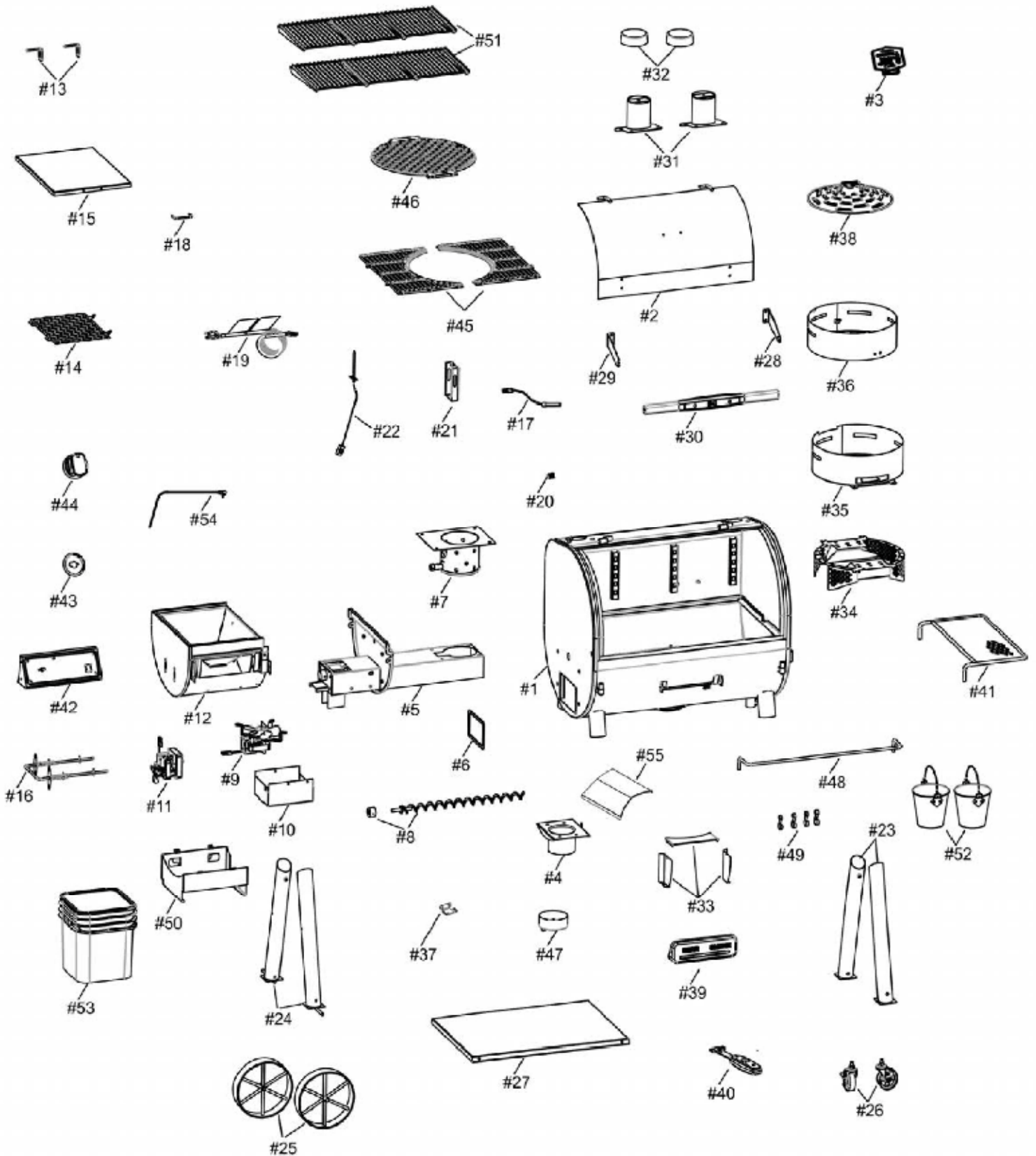
ОСТОРОЖНО

ОСТОРОЖНО: Устройство может **СИЛЬНО НАГРЕВАТЬСЯ**.

При необходимости используйте средства защиты рук. Обязательно прочтите прилагаемое руководство по жарению, чтобы лучше понимать, как работает пеллетный гриль и как им управлять для достижения наилучших результатов.

Там есть инструкции по уходу, чистке и устранению неисправностей, рекомендации по приготовлению и много другой информации, которая поможет вам освоить пеллетный гриль.

СХЕМА РАСПОЛОЖЕНИЯ КОМПОНЕНТОВ

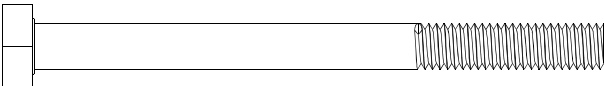
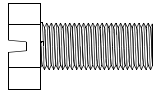
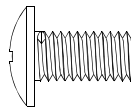

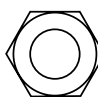

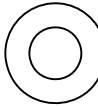


ПЕРЕЧЕНЬ КОМПОНЕНТОВ

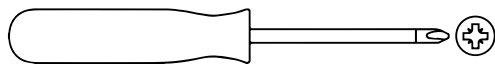
Поз.	Кол-во	Наименование
1	1	ТОПКА
2	1	ВЕРХНЯЯ КРЫШКА
3	1	ПЛАСТИНА С ЛОГОТИПОМ
4	1	ОПОРА ВОЗДУХОВОДА
5	1	КОРПУС ШНЕКА
6	1	ПЕРЕДНЯЯ ПРОКЛАДКА ЗАГРУЗОЧНОГО БУНКЕРА
7	1	КАМЕРА ГОРЕНИЯ
8	1	ШНЕК СО ВТУЛКОЙ
9	1	ВЕНТИЛЯТОР
10	1	КОРПУС ВЕНТИЛЯТОРА
11	1	ЭЛЕКТРОДВИГАТЕЛЬ ШНЕКА
12	1	ЗАГРУЗОЧНЫЙ БУНКЕР
13	1	ПЕРЕДНЯЯ ОСЬ ПЕТЛИ КРЫШКИ ЗАГРУЗОЧНОГО БУНКЕРА (КОМПЛЕКТ, 2 ШТ.)
14	1	ЗАЩИТНАЯ РЕШЕТКА ЗАГРУЗОЧНОГО БУНКЕРА
15	1	КРЫШКА ЗАГРУЗОЧНОГО БУНКЕРА
16	1	БОКОВОЙ РЫЧАГ ВЫСВОБОЖДЕНИЯ ЗАГРУЗОЧНОГО БУНКЕРА
17	1	ЗАЖИГАТЕЛЬ
18	1	РУЧКА КРЫШКИ ЗАГРУЗОЧНОГО БУНКЕРА
19	1	ШНУР ПИТАНИЯ
20	1	ЗАЩИТНЫЙ ЧЕХОЛ ДАТЧИКА
21	1	ПЕРЕДНИЙ ЩИТОК ДАТЧИКА ТЕМПЕРАТУРЫ
22	1	ДАТЧИК ТЕМПЕРАТУРЫ
23	2	ПЕРЕДНЯЯ НОЖКА РОЛИКА
24	2	ПЕРЕДНЯЯ НОЖКА КОЛЕСА
25	2	КОЛЕСО
26	2	РОЛИК
27	1	НИЖНЯЯ ПОЛКА
28	1	ПЕРЕДНИЙ КРОНШТЕЙН РУЧКИ ВЕРХНЕЙ КРЫШКИ, ПРАВЫЙ
29	1	ПЕРЕДНИЙ КРОНШТЕЙН РУЧКИ ВЕРХНЕЙ КРЫШКИ, ЛЕВЫЙ
30	1	ЦЕНТРАЛЬНАЯ ЧАСТЬ ПЕРЕДНЕЙ РУЧКИ ВЕРХНЕЙ КРЫШКИ
31	2	ОСНОВАНИЕ ДЫМОВОЙ ТРУБЫ

Поз.	Кол-во	Наименование
32	2	КОЛПАЧОК ДЫМОВОЙ ТРУБЫ
33	1	КОМПЛЕКТ: ПЕРЕДНИЙ ЖИРОВОЙ БЛОК/КАМЕРА ЗОНЫ ПОДРУМЯНИВАНИЯ
34	1	ЗОНА ПОДРУМЯНИВАНИЯ, КАМЕРА С ТЕПЛОМ ЭКРАНОМ
35	1	ЗОНА ПОДРУМЯНИВАНИЯ, СТАЦИОНАРНАЯ КАМЕРА
36	1	ЗОНА ПОДРУМЯНИВАНИЯ, ПОВОРОТНАЯ КАМЕРА
37	1	КРОНШТЕЙН РЫЧАГА РУЧКИ/ЗОНА ПОДРУМЯНИВАНИЯ
38	1	ЗОНА ПОДРУМЯНИВАНИЯ, НАКЛАДНАЯ ПЛАСТИНА
39	1	ПЕРЕДНИЙ ЯЩИК С КРЫШКОЙ/РЫЧАГ РУЧКИ ЗОНЫ ПОДРУМЯНИВАНИЯ
40	1	РЫЧАГ ПЕРЕДНЕЙ РУЧКИ ЗОНЫ ПОДРУМЯНИВАНИЯ
41	1	БОКОВАЯ ПОЛКА
42	1	ЦИФРОВОЙ БЛОК УПРАВЛЕНИЯ
43	1	ПЕРЕДНИЙ ОБОДОК РУЧКИ РЕГУЛЯТОРА
44	1	РУЧКА РЕГУЛЯТОРА
45	2	БОКОВАЯ ЧАСТЬ РЕШЕТКИ ДЛЯ ПРИГОТОВЛЕНИЯ
46	1	ЦЕНТРАЛЬНАЯ ЧАСТЬ РЕШЕТКИ ДЛЯ ПРИГОТОВЛЕНИЯ
47	1	ЧАШКА ЗОЛЬНИКА (БОЛЬШАЯ)
48	1	РЕЙКА ДЛЯ ПОЛОТЕНЕЦ
49	4	КРЮЧОК ДЛЯ ИНСТРУМЕНТА
50	1	ПЕРЕДНИЙ ДЕРЖАТЕЛЬ ВЕДРА ДЛЯ ПЕЛЛЕТ
51	2	РЕШЕТКА ДЛЯ ПОДОГРЕВА
52	2	ВЕДРО ДЛЯ ЖИРА
53	1	ВЕДРО ДЛЯ ПЕЛЛЕТ
54	1	ПИЩЕВОЙ ТЕРМОМЕТР
55	1	НАВЕС ДЛЯ ЗАЩИТЫ ОТ ЖИРА
Компоненты, НЕ показанные на рисунке		
	1	НАБОР КРЕПЕЖНЫХ ИЗДЕЛИЙ
	1	ПОДЪЕМНИК РЕШЕТКИ

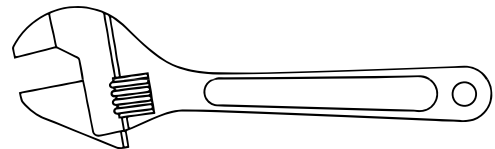
ПЕРЕЧЕНЬ КРЕПЕЖНЫХ ИЗДЕЛИЙ

Поз.	Наименование	Изображение	Кол-во
A	ВИНТ С ШЕСТИГРАННОЙ ГОЛОВКОЙ 1-4-20x3"		4
B	ВИНТ С ШЕСТИГРАННОЙ ГОЛОВКОЙ 5/16-18x3/4"		4
C	КОМБИНИРОВАННЫЙ ВИНТ 1/4-20 x 3/4"		23
D	МАЛАЯ ШАЙБА		4
E	ГАЙКА 1/4-20		10
F	УДЕРЖИВАЮЩИЙ ЗАЖИМ		2
G	БОЛЬШАЯ ШАЙБА		2

Инструменты, требуемые для сборки (не прилагаются)



Отвертка с крестообразным шлицем



Разводной гаечный ключ

СБОРКА

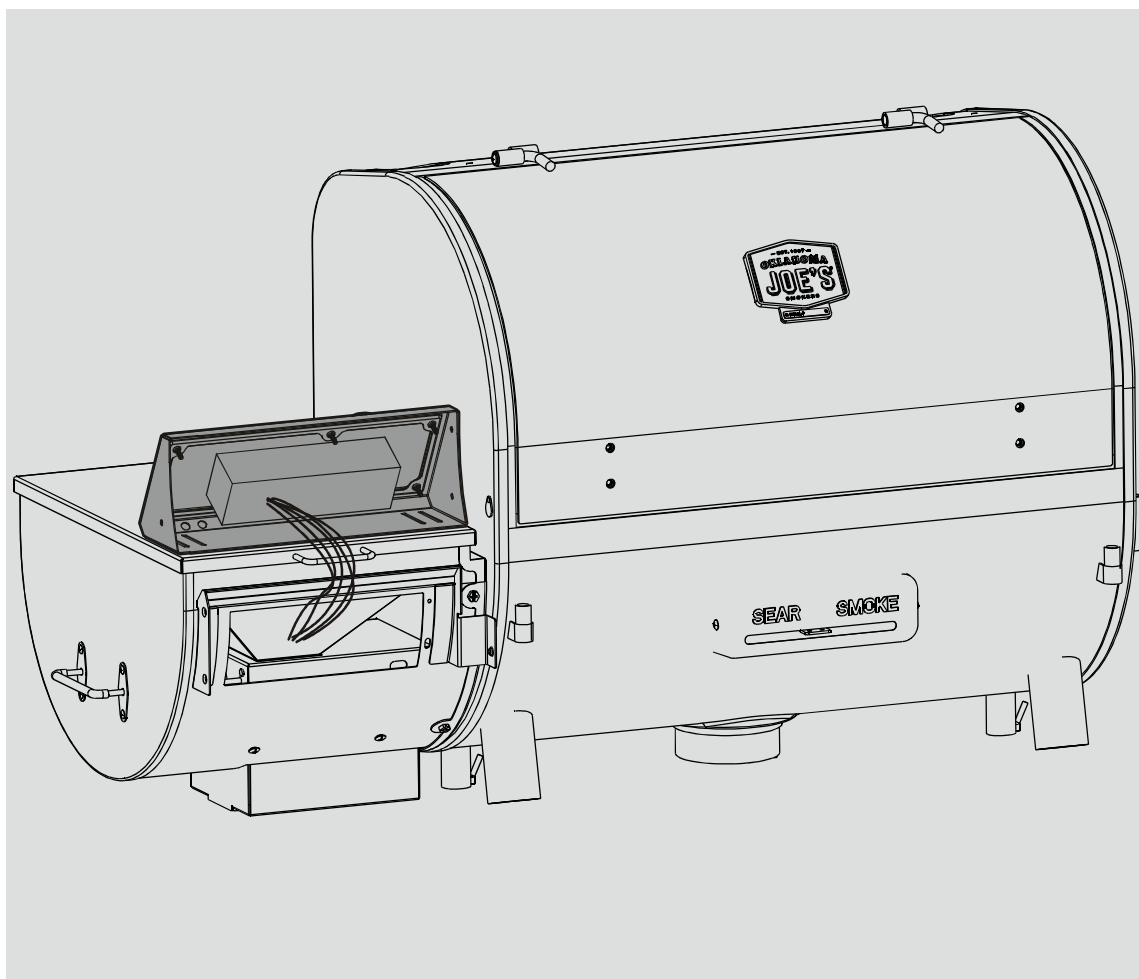
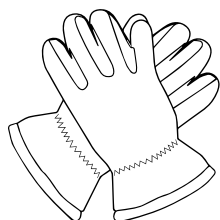


ОСТОРОЖНО

ЭТО ТЯЖЕЛОЕ УСТРОЙСТВО! НЕ пытайтесь собрать его без помощника.

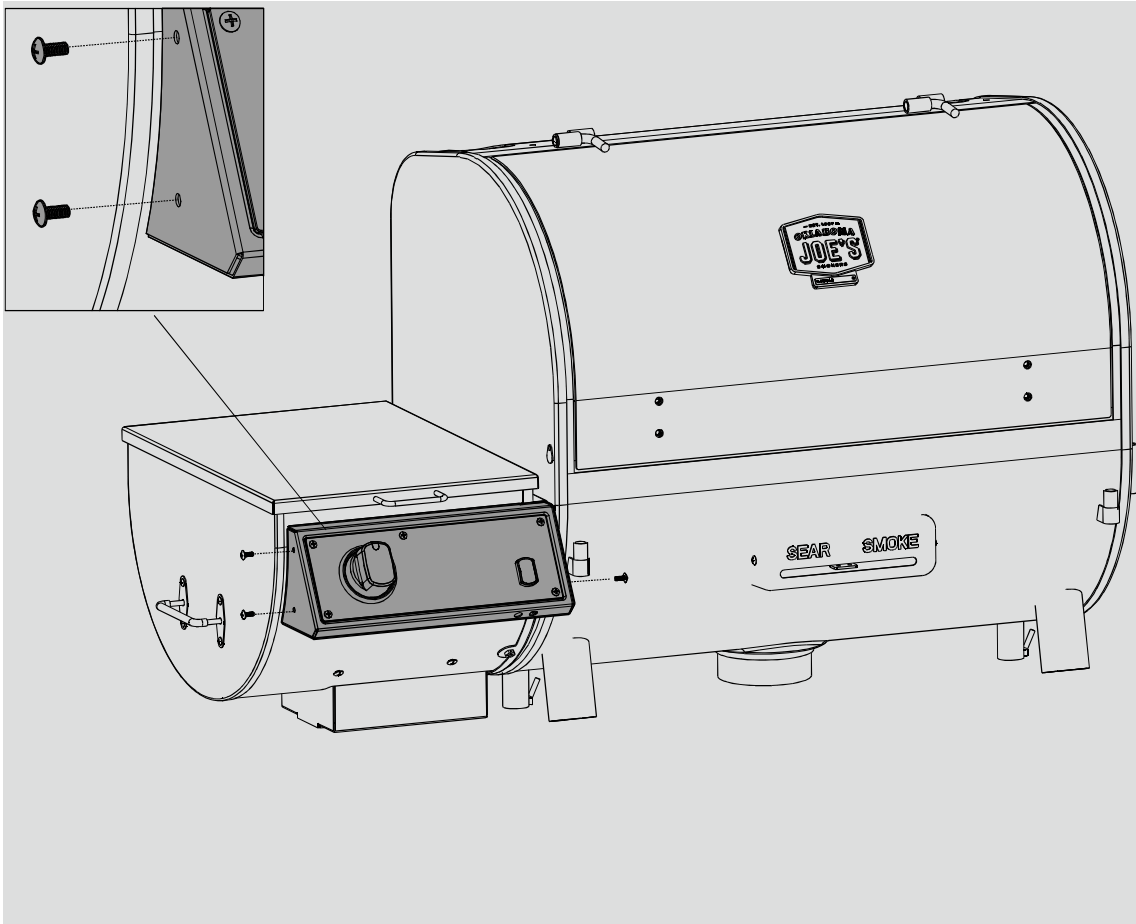
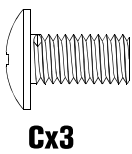
- Некоторые детали могут иметь острые кромки — особенно те, что оговорены для каждого этапа сборки! Если необходимо, надевайте защитные перчатки.

1



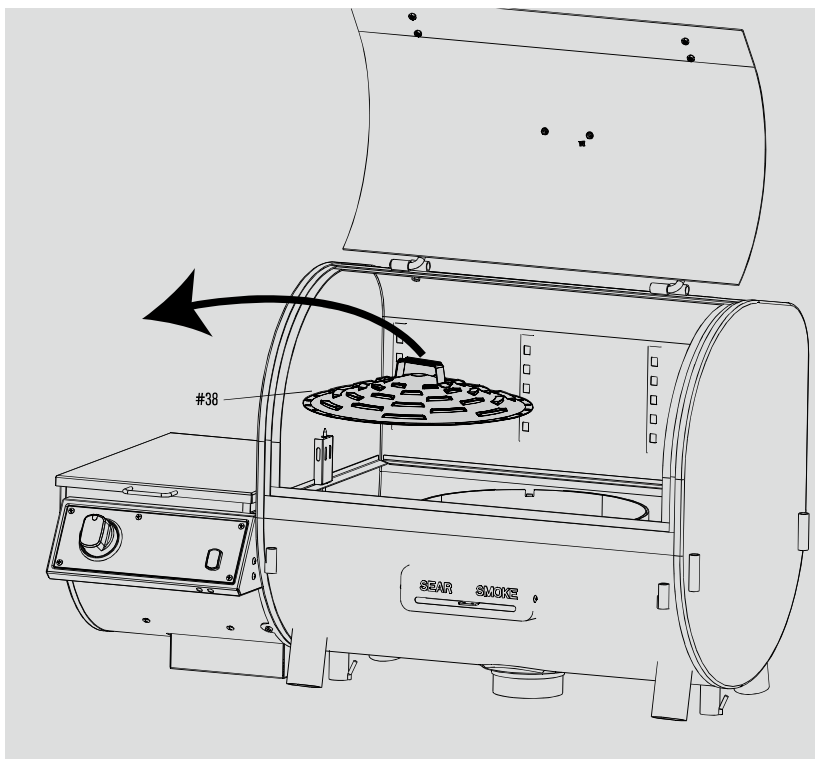
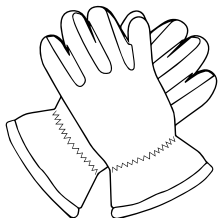
СБОРКА

2

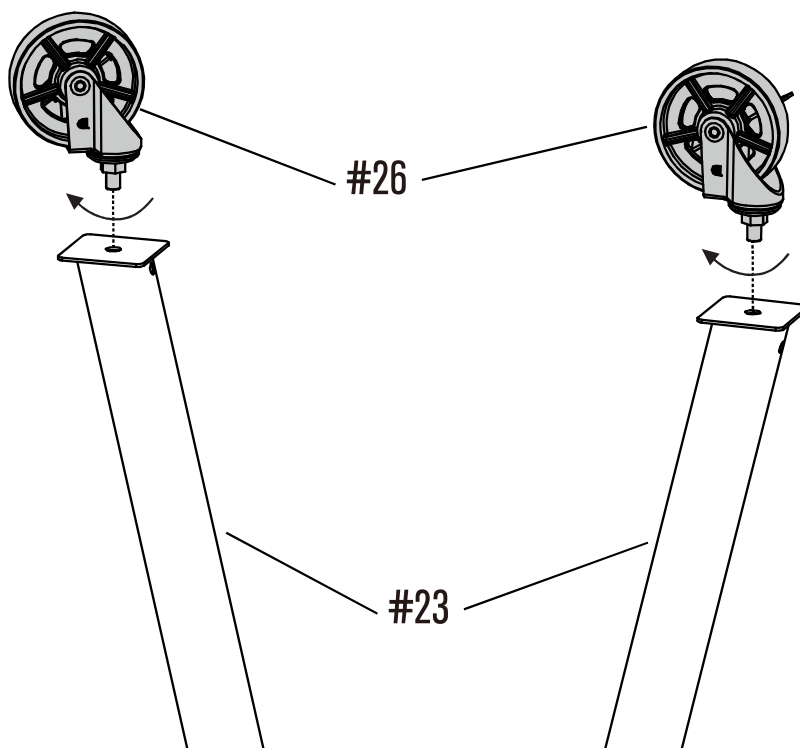
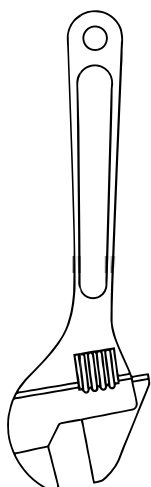


СБОРКА

3

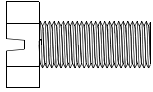
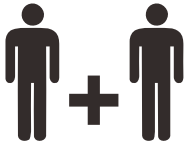
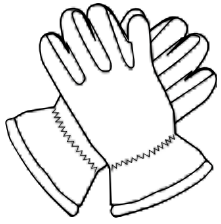


4

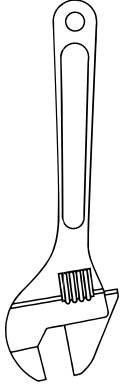


СБОРКА

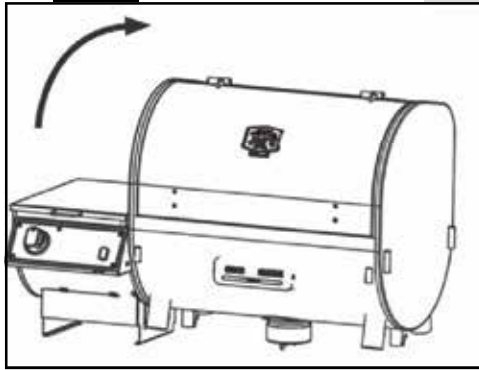
5



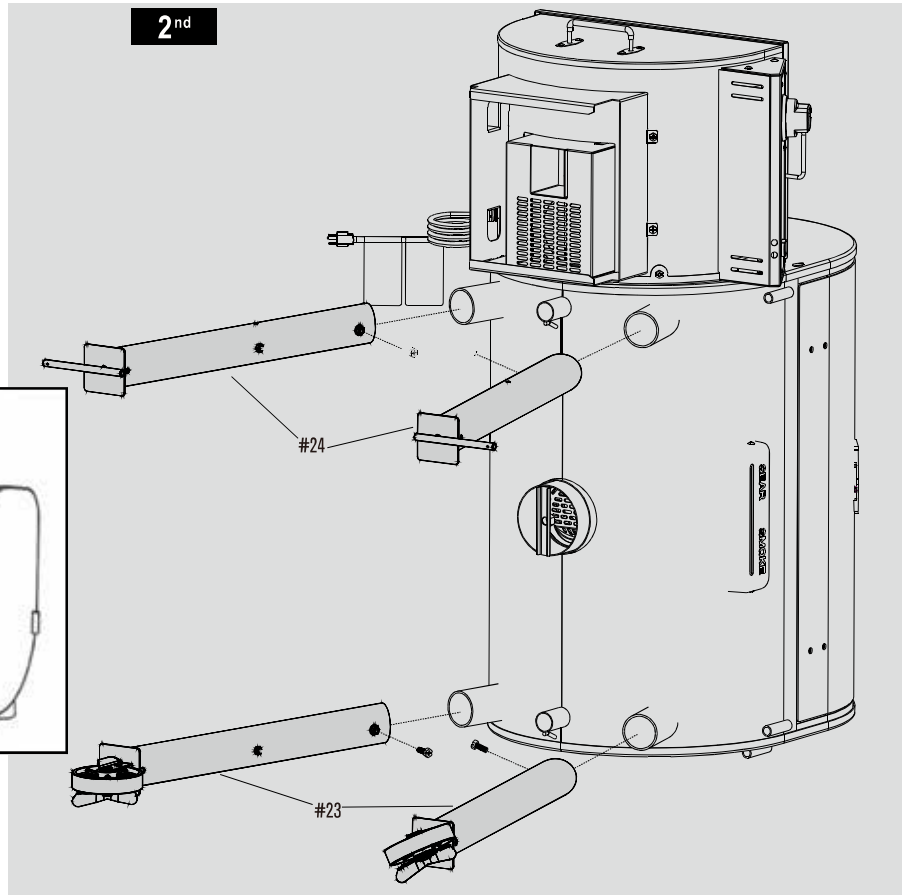
Bx4



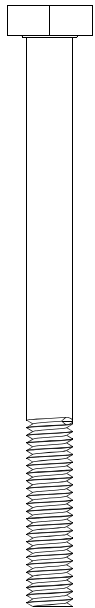
1ST



2nd



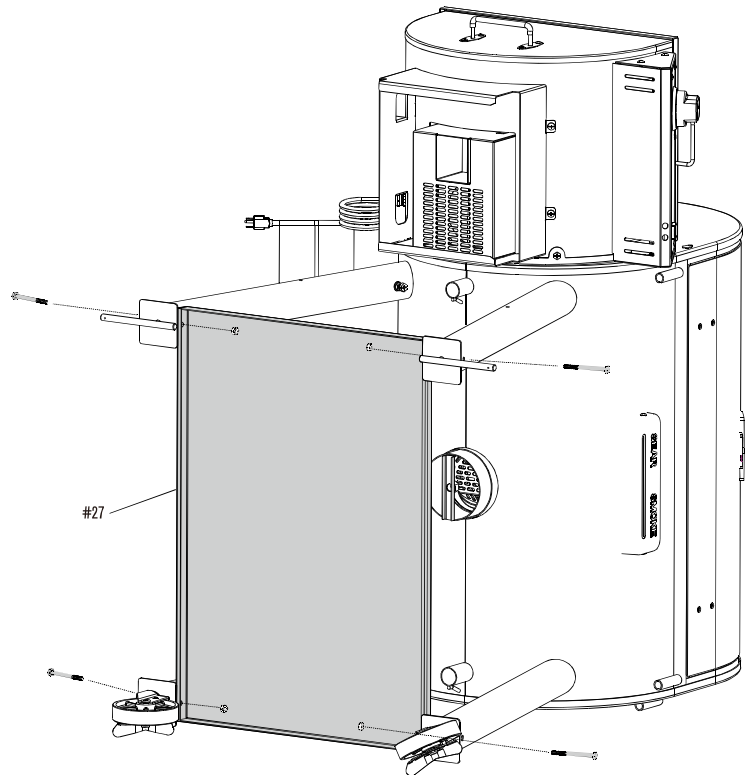
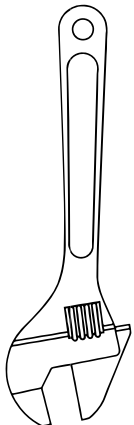
6



Ax4



Ex4

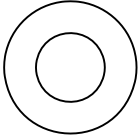


СБОРКА

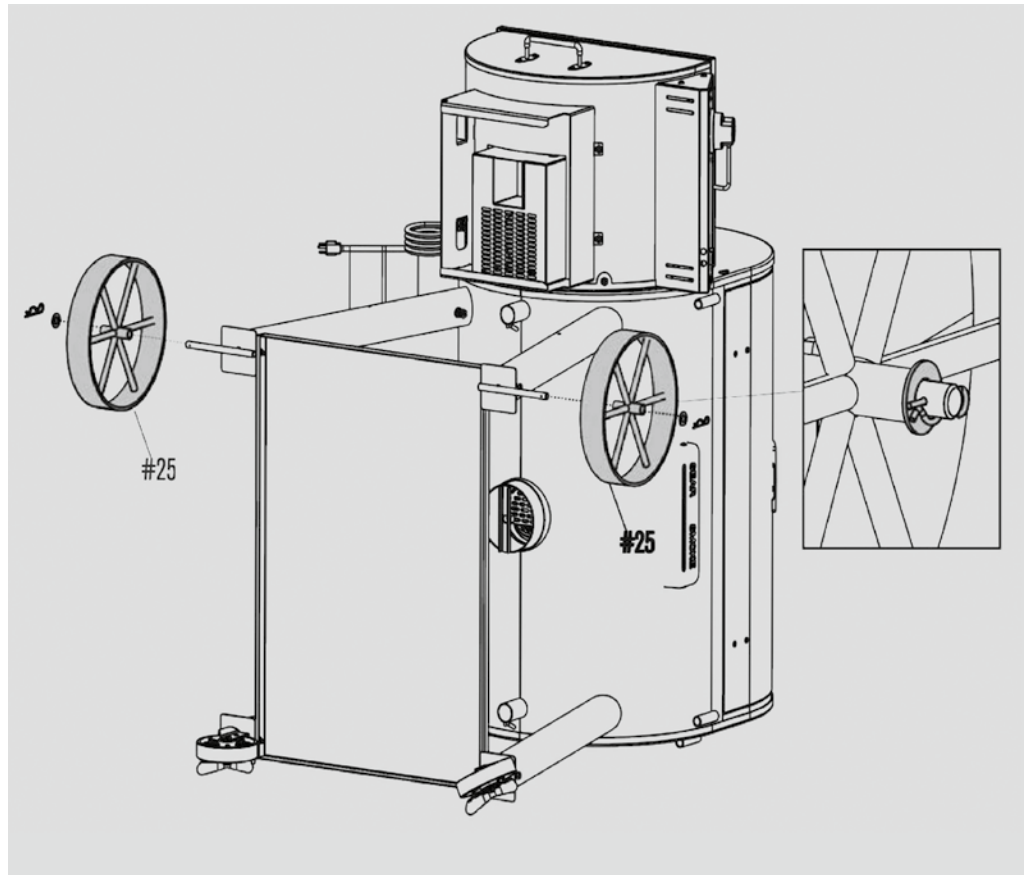
7



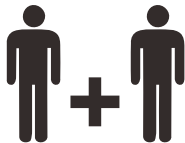
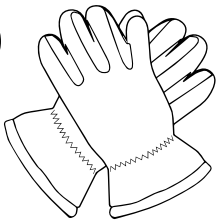
Fx2



Gx2

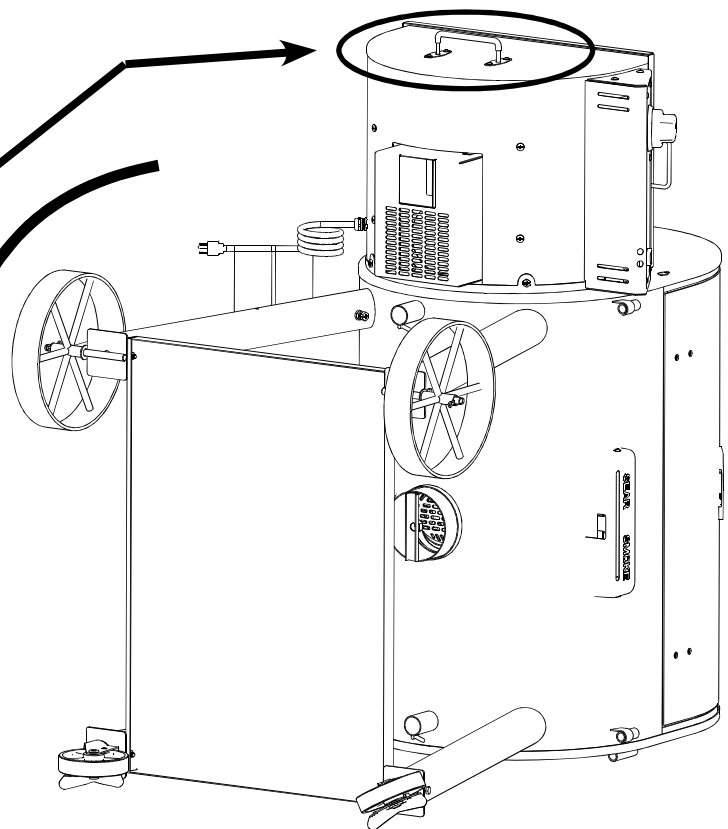


8



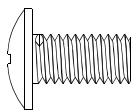
ОСТОРОЖНО

• НЕ используйте боковую ручку высвобождения загрузочного бункера для перемещения гриля. Она не рассчитана на то, чтобы выдержать весь гриль при попытке его подъема.

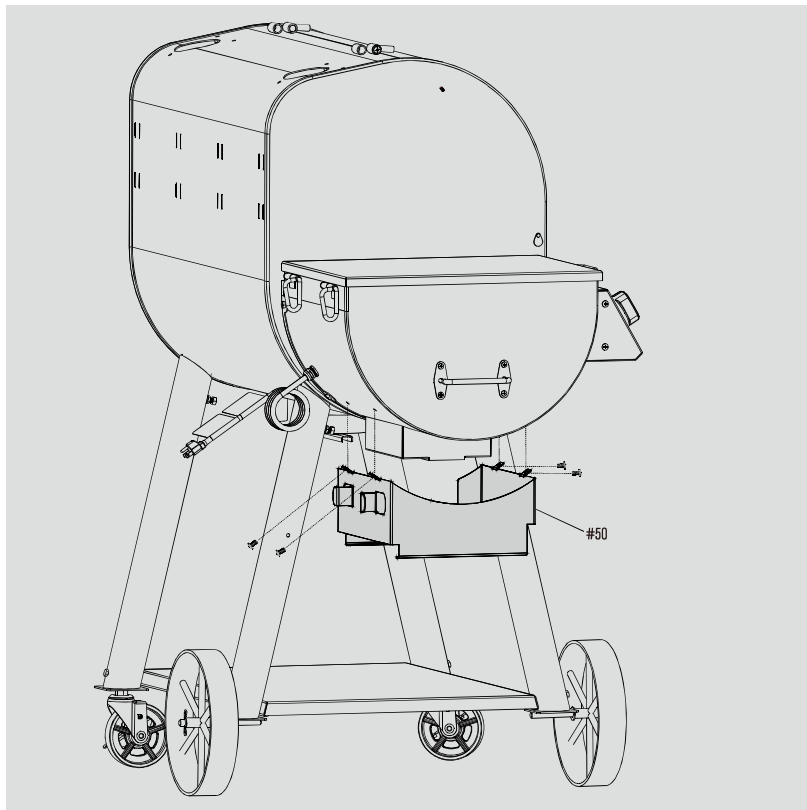


СБОРКА

9



Сх4

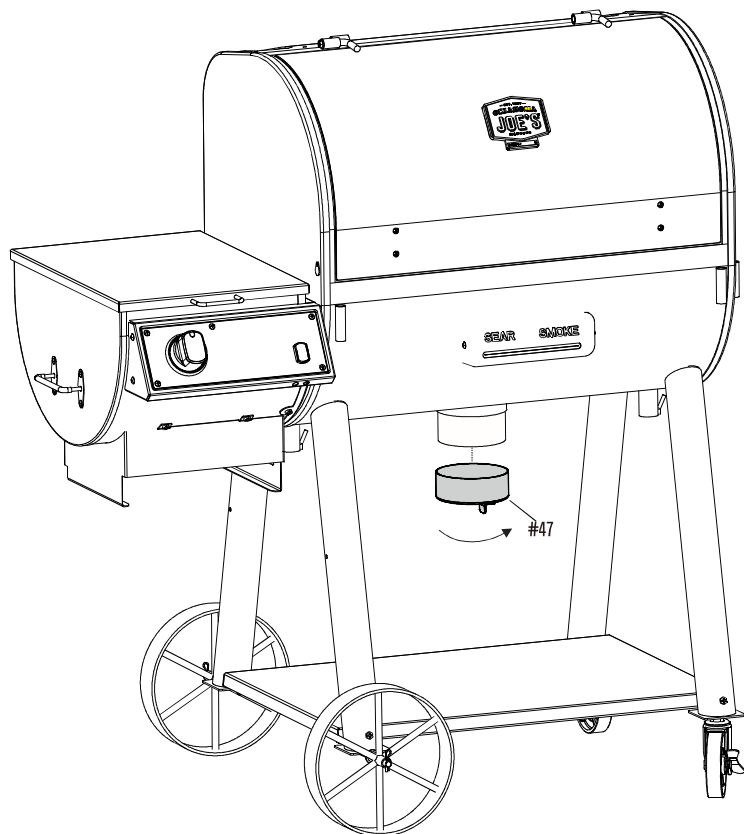


10



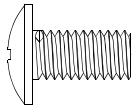
ОСТОРОЖНО

- Перед включением устройства должна быть установлена и надежно затянута чашка зольника (№ 47).

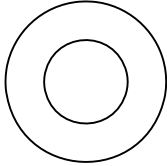


СБОРКА

11



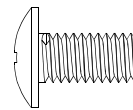
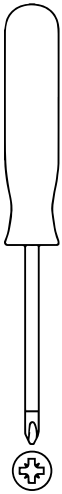
Cx2



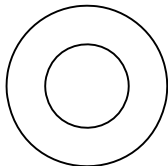
Dx2



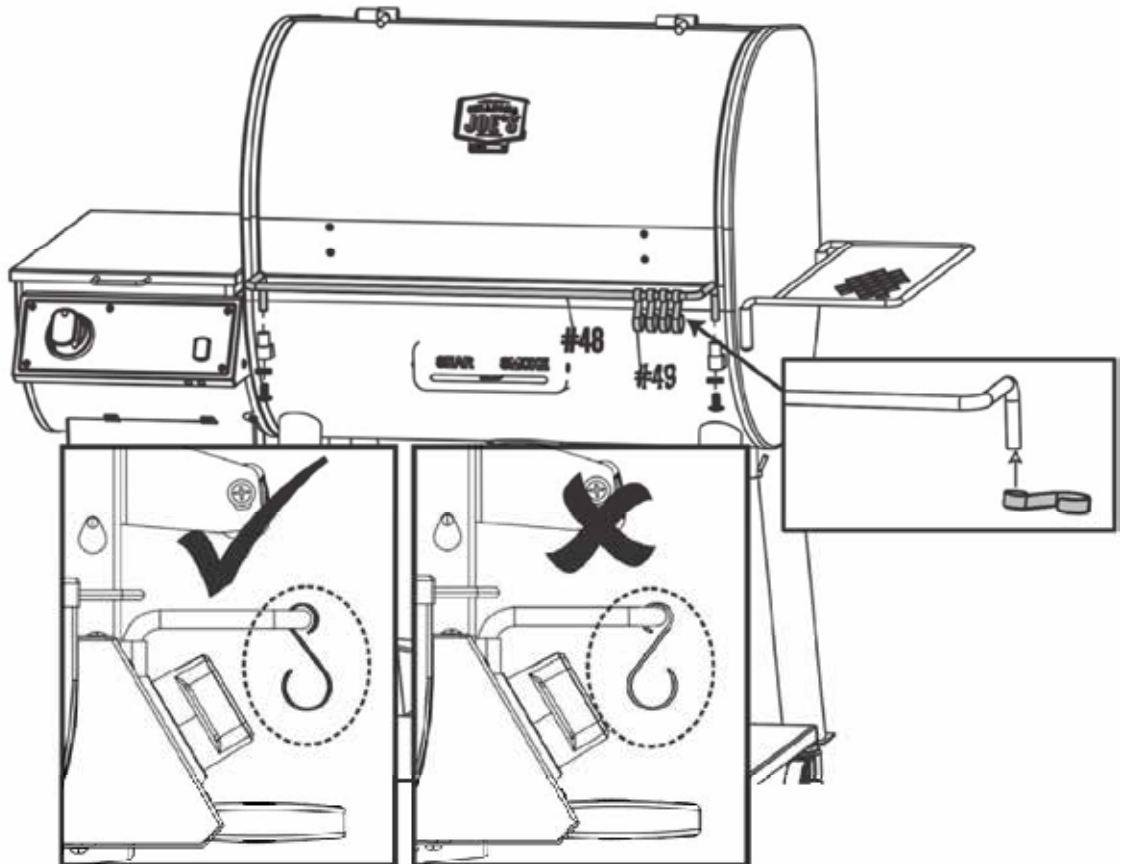
12



Cx2

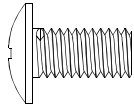


Dx2

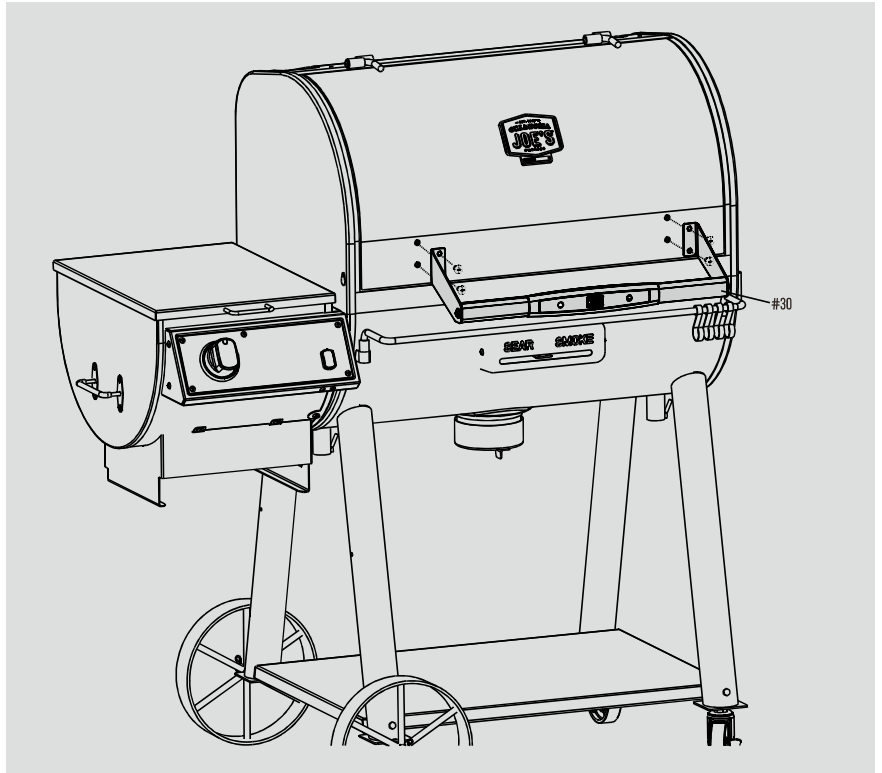


СБОРКА

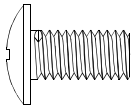
13



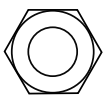
Cx4



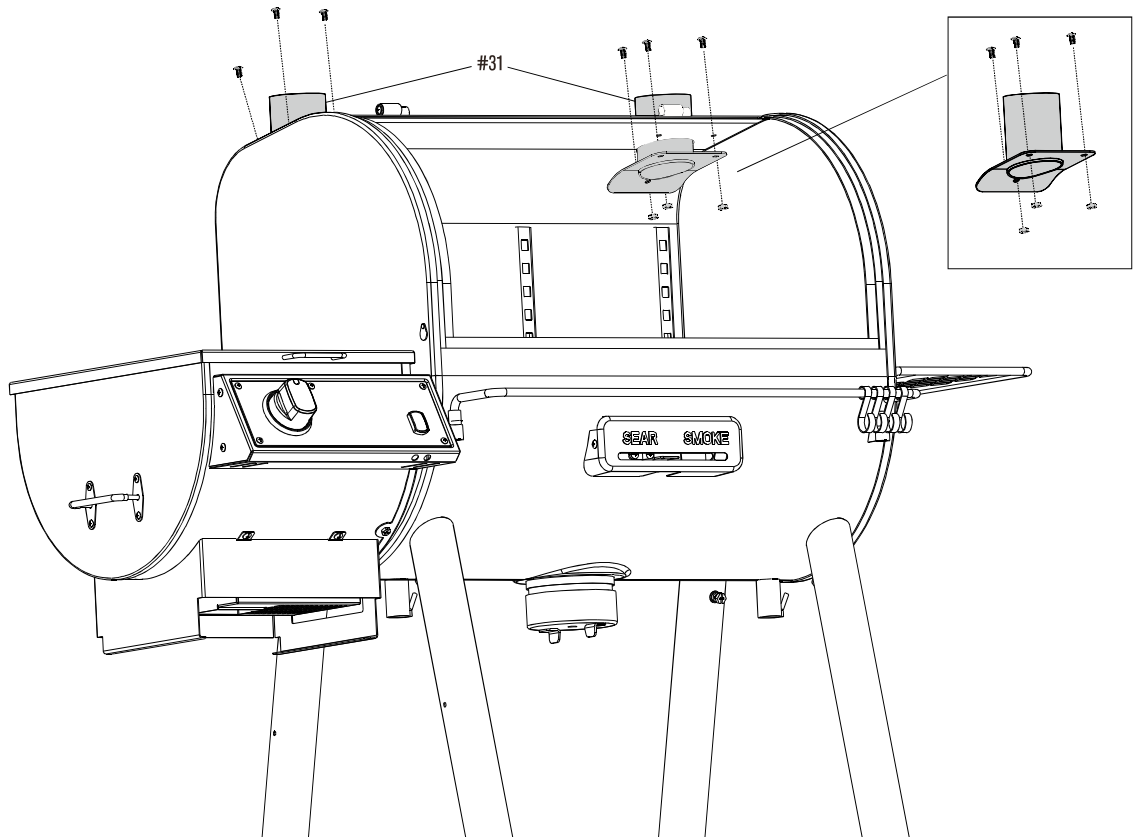
14



Cx6

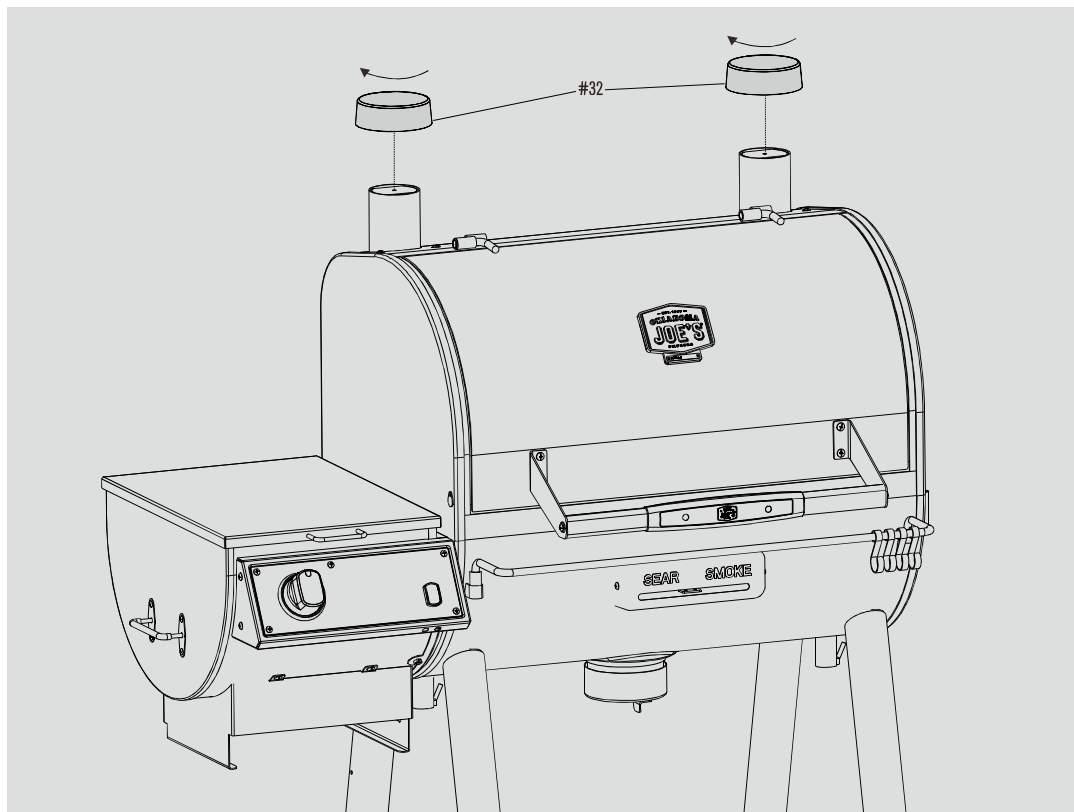


Ex6

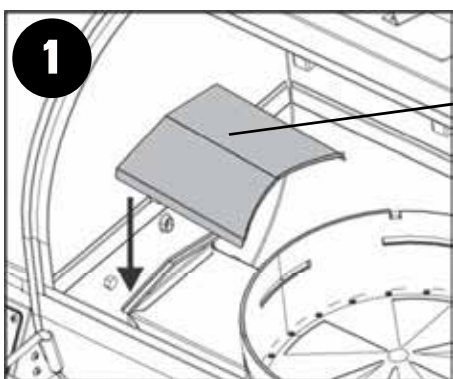


СБОРКА

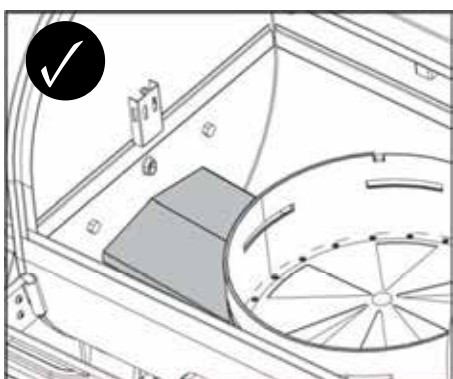
15



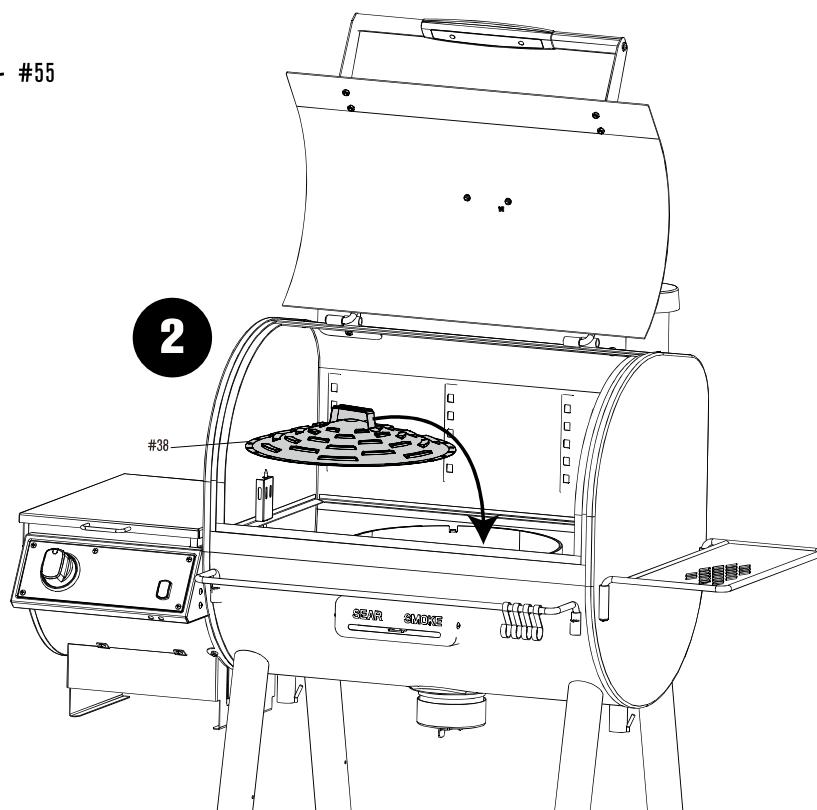
16



#55



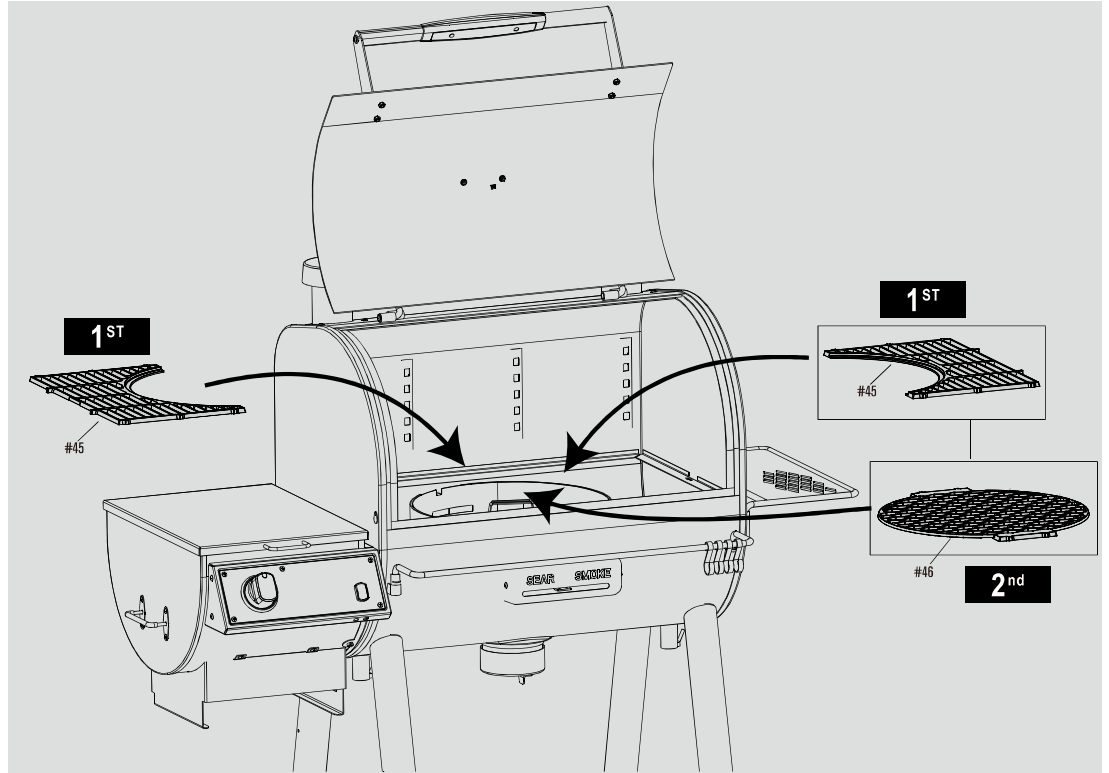
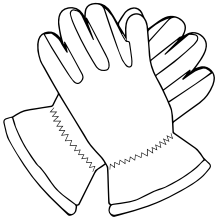
2



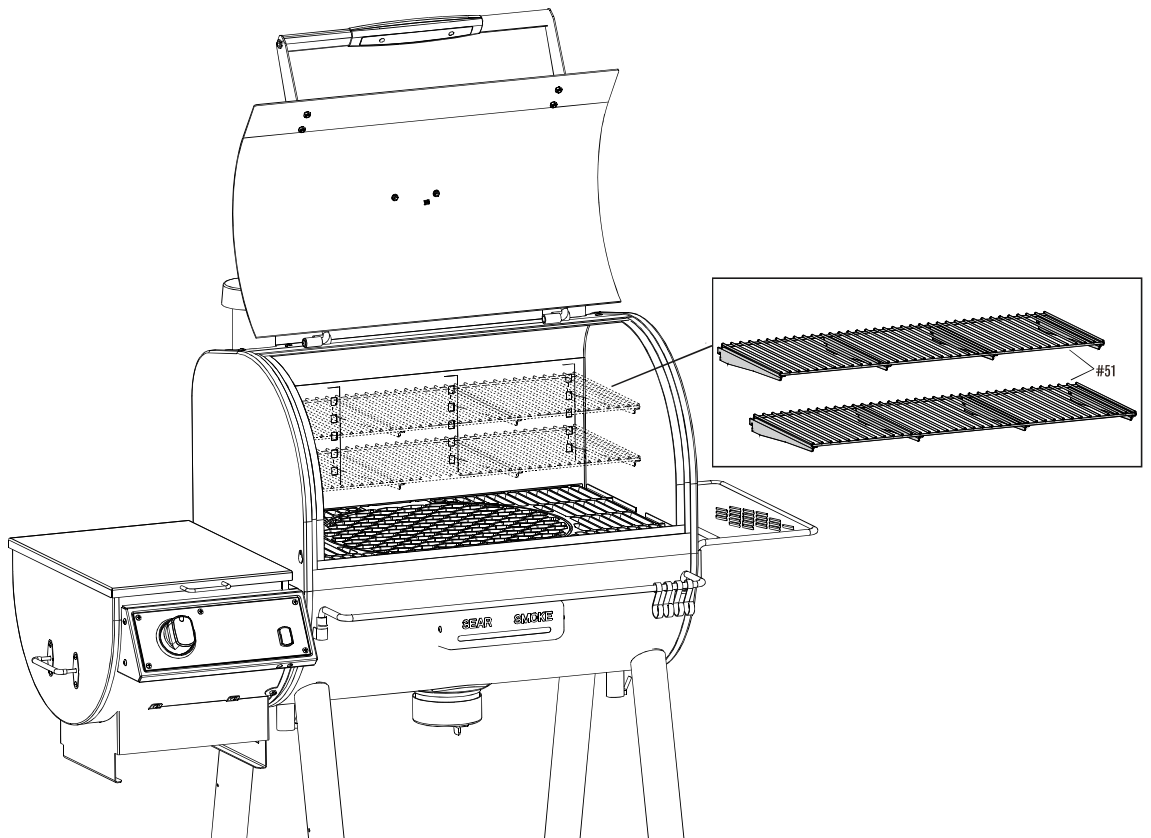
#38

СБОРКА

17



18



СБОРКА

19

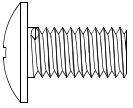


20

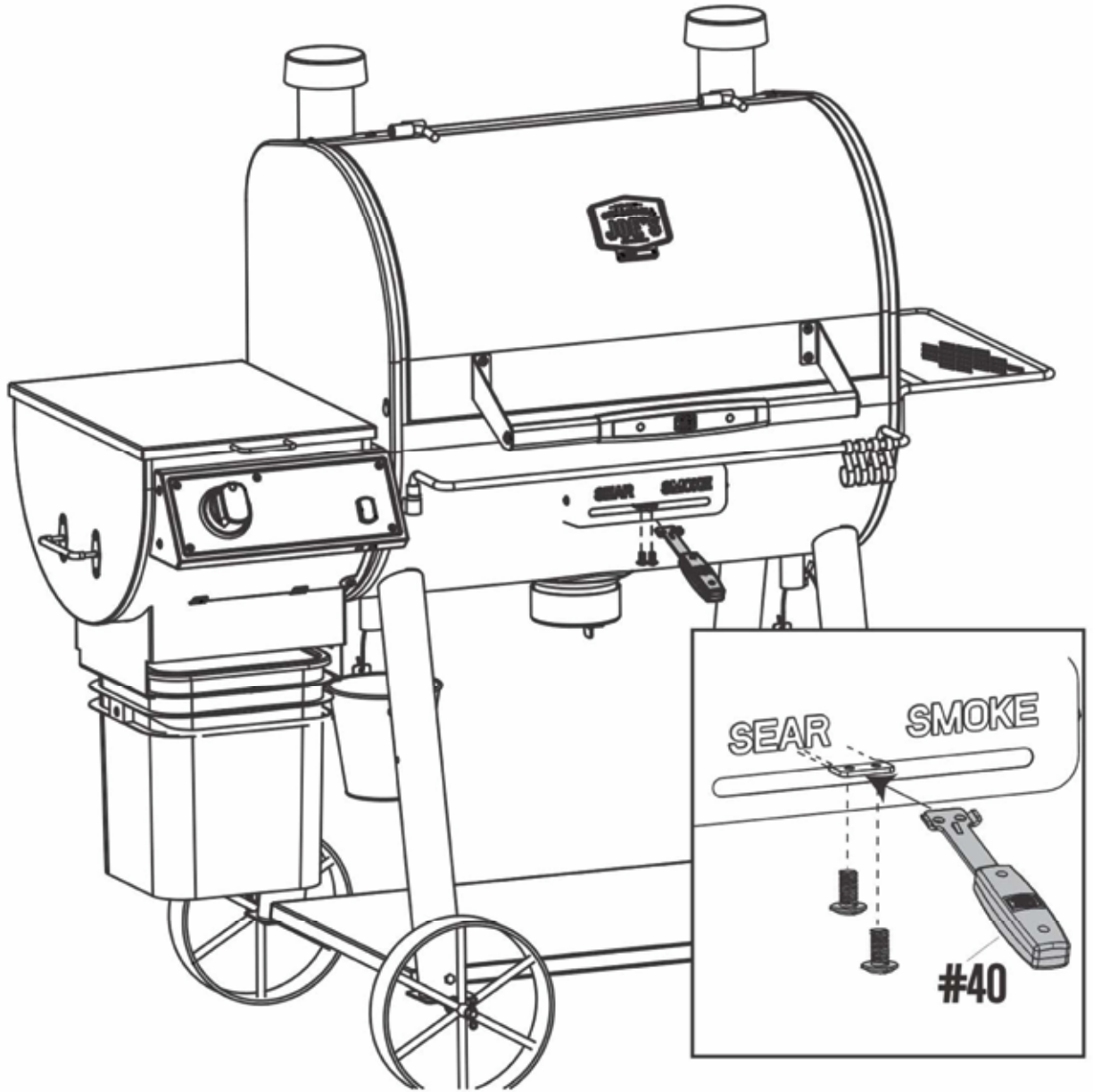


СБОРКА

21



Cx2




ИНФОРМАЦИЯ ДЛЯ ВАШЕЙ БЕЗОПАСНОСТИ — НАЧАЛО ЭКСПЛУАТАЦИИ ПЕЛЛЕТНОГО ГРИЛЯ

ПЕРВОНАЧАЛЬНЫЙ ЗАПУСК

Следуйте этим инструкциям, чтобы пеллетный гриль правильно работал при первом приготовлении пищи.

1. Осмотр — Это быстрая проверка, чтобы убедиться, что компоненты гриля работают правильно. Требуется только визуальный осмотр; не прикасайтесь к шнеку, зажигателю или вентиляторам.

На данном этапе не помещайте пеллеты в загрузочный бункер.

- Удалите нагревательные подставки, решетки и экран.
- Вставьте штепсель шнура питания гриля в розетку, защищенную ВКЗЗ (номинальный ток: 15 А), и включите гриль выключателем питания  на панели управления на основе ПИД-алгоритма.
- Загляните в загрузочный бункер и убедитесь, что шнек чистый.
- Поверните ручку регулятора в положение настройки гриля **LOW** [Низкая температура], дайте устройству поработать 3 минуты и:
 - Загляните в загрузочный бункер и убедитесь, что шнек вращается.
 - Проверьте на слух, работает ли нагнетательный вентилятор. Кроме того, вы должны почувствовать, что из камеры горения выходит воздух.
 - Посмотрите, светится ли красным зажигатель внутри камеры горения. Дайте устройству поработать до 5 минут.



ОСТОРОЖНО

• НЕ дотрагивайтесь до электрода зажигателя.

- Убедитесь, что чашка зольника надежно привинчена.
- Поверните ручку регулятора в положение **SHUTDOWN** [Выключение].

2. Заполнение — Перед приготовлением пищи в пеллетном гриле необходимо выполнить процедуру заполнения кожуха шнека пеллетами, чтобы обеспечить устойчивую подачу топлива.

- Заполните загрузочный бункер древесными пеллетами производства Oklahoma Joe's.

ПРИМЕЧАНИЕ: Избегайте попадания в бункер пеллетной трухи, поскольку это может привести к заклиниванию шнека.

- Поверните ручку регулятора в положение настройки гриля **LOW** [Низкая температура] и дайте устройству поработать около 5 минут.
- Посмотрите и послушайте, падают ли пеллеты из кожуха шнека в камеру горения. Если да, это означает, что кожух шнека заполнен и готов к работе.
- Поверните ручку регулятора в положение **SHUTDOWN** [Выключение].
- Установите экран, решетки и нагревательные подставки на место.

3. ПРОКАЛИВАНИЕ — Перед приготовлением пищи в гриле его нужно прокалить, чтобы сжечь любые оставшиеся отходы производства, защитить поверхности гриля и выполнить их первоначальную обработку, за счет которой жареное мясо будет становиться вкуснее при каждом последующем приготовлении.

- Поверните ручку регулятора в положение настройки гриля **LOW** [Низкая температура].
- Убедитесь, что пеллеты воспламеняются:
 - Дождитесь завершения цикла предварительного нагрева — когда он завершится, его индикация **PRE** на дисплее сместится к показанию фактической температуры.
 - Посмотрите, выходит ли дым из дымовых труб.
 - Следите за повышением температуры.
- Дайте устройству поработать 30 минут.
- Далее поверните ручку регулятора в положение **SHUTDOWN** [Выключение] и дождитесь завершения дожигания.
- Теперь гриль готов к приготовлению пищи!


ДОЖИГАНИЕ

Это процесс, который автоматически запускается при повороте ручки регулятора в положение **SHUTDOWN** и завершения которого нужно дождаться, прежде чем выключать питание гриля. При запуске дожигания включается нагнетательный вентилятор, чтобы пеллеты, еще оставшиеся в камере горения, сгорели полностью. Этот процесс подготавливает гриль к следующему использованию и должен выполняться **ПРИ КАЖДОМ** приготовлении пищи.

ПРИМЕЧАНИЕ: После поворота ручки в положение **SHUTDOWN** у вас есть 3-секундный период отсрочки перед началом дожигания на случай, если вы передумаете.

ПРИМЕЧАНИЕ: Вентилятор сгорания работает примерно десять минут, чтобы догорели избыточные пеллеты в камере горения, после чего контроллер и вентилятор отключаются. Не отсоединяйте шнур питания от розетки до прекращения работы вентилятора сгорания.

ПОСЛЕДУЮЩИЕ ЗАПУСКИ — После выполнения процедур заполнения и прокаливания запуски гриля не представляют никакой сложности.

- Включите гриль выключателем питания  на панели управления на основе ПИД-алгоритма.
- Поверните ручку регулятора в положение, соответствующее требуемой температуре.
- Дождитесь завершения цикла предварительного нагрева.
- Поместите продукты.
- По завершении приготовления не забывайте запускать дожигание, прежде чем **выключать гриль**.


ВЫЖИГАНИЕ

Если вы готовите много еды при низких температурах, существует вероятность накопления жира. Для предотвращения накопления жира проводите выжигание сильным огнем через каждые два приготовления. Для проведения выжигания нужно просто дать поработать грилю 20 минут с установкой высокой температуры (**HIGH**) по завершении приготовления. При достижении высокой температуры жир, отложившийся на тепловых экранах, будет испаряться, прежде чем накопится до опасного уровня.

ИНФОРМАЦИЯ ДЛЯ ВАШЕЙ БЕЗОПАСНОСТИ — НАЧАЛО ЭКСПЛУАТАЦИИ ПЕЛЛЕТНОГО ГРИЛЯ



ОСТОРОЖНО

Главный выключатель питания  отключает питание только панели управления и компонентов гриля. При обслуживании панели управления или любых других компонентов **шнур питания должен быть отсоединен от розетки** во избежание поражения электрическим током.

ФУНКЦИИ ОБЕСПЕЧЕНИЯ БЕЗОПАСНОСТИ, ВСТРОЕННЫЕ В УПРАВЛЯЮЩЕЕ ПРОГРАММНОЕ ОБЕСПЕЧЕНИЕ

Система управления оснащена функциями обеспечения безопасности, помогающими поддерживать гриль в нужном рабочем диапазоне. Это следующие функции:

Flameout Watch [Контроль срыва пламени]: Если система не находится в цикле запуска или выключения, система управления активирует цикл контроля срыва пламени, если температура, измеренная датчиком внутри камеры приготовления, ниже 38°C. Система пытается восстановить горение и достичь заданной температуры нагрева в течение 20 минут. Если по прошествии 20 минут измеряемая температура остается ниже 38°C, система отображает код ошибки **ER5**. Кроме того, система активирует цикл выключения. Цикл выключения отключает все электрические компоненты и устройство упорядоченным и контролируемым образом.

Overheat Watch [Контроль перегрева]: Если система не находится в цикле выключения, система управления активирует цикл контроля перегрева, если температура в камере приготовления выше 370°C. Если измеряемая датчиком температура в камере приготовления остается выше 370°C в течение 3 минут, система управления отображает код ошибки **ER6**. Кроме того, активируется цикл выключения. Цикл выключения отключает все электрические компоненты и устройство упорядоченным и контролируемым образом.

Standby Mode [Режим ожидания]: Если гриль включен, но ручка регулятора не установлена на требуемую температуру приготовления, система управления переключает устройство в режим ожидания. Если система остается в режиме ожидания 5 минут, в течение которых пользователь не ввел никакие данные, система отключается и выключает питание.

УСТРАНЕНИЕ НАИБОЛЕЕ РАСПРОСТРАНЕННЫХ НЕПОЛАДОК

Возможно, вы не выполнили дожигание.

Прежде чем запускать гриль в следующий раз: поэтапно выполните следующие действия:

1. Удалите нагревательные подставки, решетки и экраны
2. Проверьте, остались ли в камере горения несгоревшие пеллеты, и если да, удалите их. Для этого хорошо подходит промышленный пылесос
3. Установите нагревательные подставки, решетки и экраны на место
4. Запустите гриль обычным образом

Возможно, вам не хватило загруженных пеллет во время приготовления.

1. Выключите гриль и дайте ему остыть
2. Выполните этап 2 процесса запуска (заполните кожух шнека пеллетами)
3. После того как шнек снова заполнен, можете перезапустить гриль и возобновить приготовление

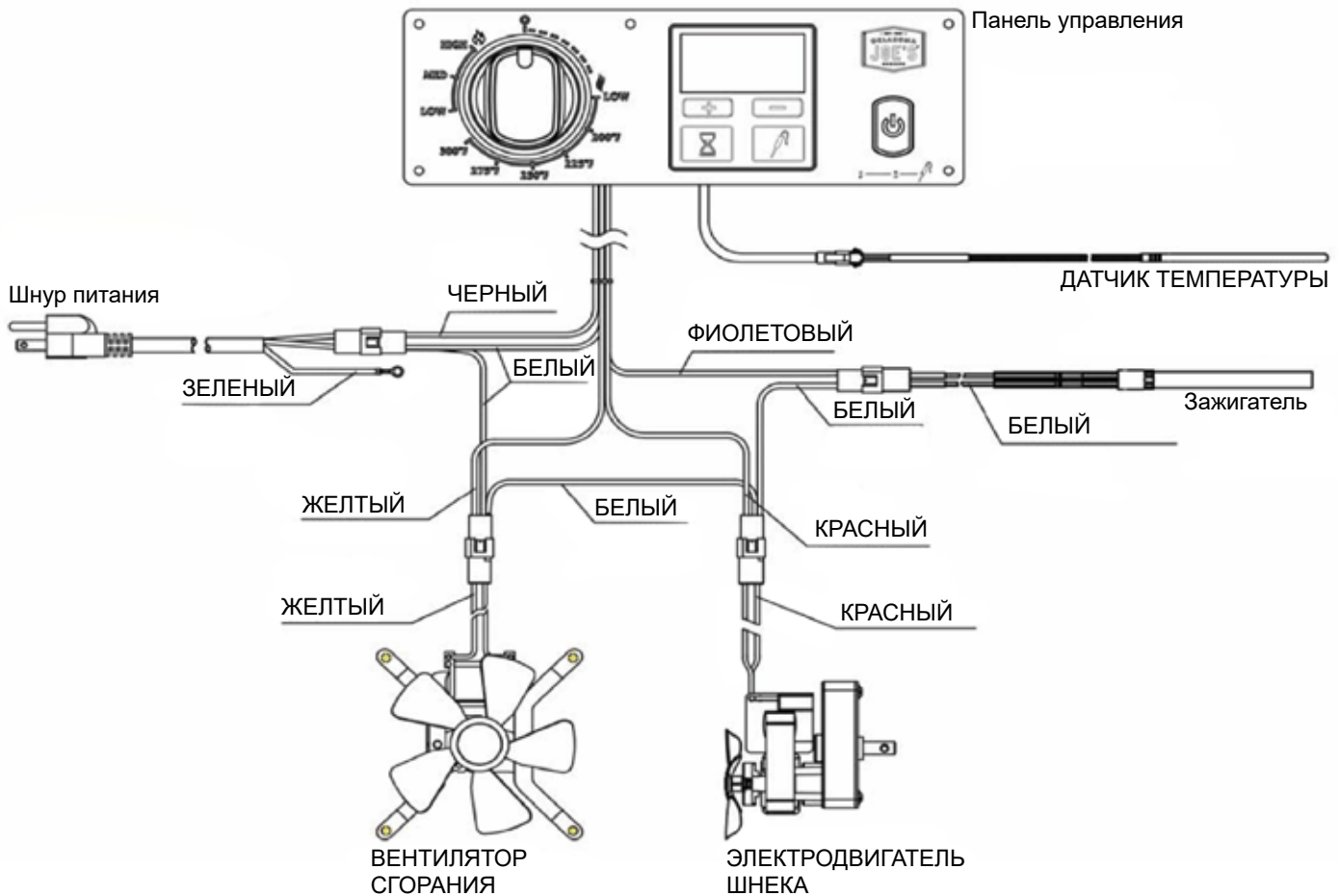
Возможно, пеллеты не воспламеняются.

Если вы не видите дыма или повышения температуры после предварительного нагрева, то, возможно, пеллеты в камере горения не воспламенились. НЕ просто перезапустите гриль. Это может привести к переполнению камеры горения и, возможно, перегреву при горении.

1. Выключите гриль и дайте ему остыть
2. Удалите нагревательные подставки, решетки и экраны
3. Проверьте, остались ли в камере горения несгоревшие пеллеты, и если да, удалите их. Для этого хорошо подходит промышленный пылесос
4. Установите нагревательные подставки, решетки и экраны на место
- 5.5. Запустите гриль обычным образом

Если имеющуюся неполадку не удастся устранить тем или иным из описанных выше способов, зайдите на сайт для ознакомления с дополнительными указаниями и видеороликами по устранению неполадок.

ЭЛЕКТРИЧЕСКАЯ СХЕМА



Цветовая кодировка проводов:

БЕЛЫЙ:	Нейтраль
ФИОЛЕТОВЫЙ:	Питание зажигания
КРАСНЫЙ:	Питание электродвигателя шнека
ЖЕЛТЫЙ:	Питание вентилятора сгорания
ЗЕЛЕНЫЙ:	Заземление
ЧЕРНЫЙ:	Питание от шнура питания

ПРИМЕЧАНИЕ: ЭЛЕКТРИЧЕСКАЯ СХЕМА ПРИВЕДЕНА ТОЛЬКО В КАЧЕСТВЕ ПРИМЕРА. НЕ МОДИФИЦИРУЙТЕ ЭЛЕКТРИЧЕСКИЕ ЦЕПИ ГРИЛЯ. ЭЛЕКТРИЧЕСКАЯ СХЕМА МОЖЕТ БЫТЬ ИЗМЕНЕНА ПРИ ТОМ ИЛИ ИНОМ УСОВЕРШЕНСТВОВАНИИ КОНСТРУКЦИИ ГАЗОВОГО ГРИЛЯ.

ПРИМЕЧАНИЕ: Некоторые из изображенных компонентов гриля могут внешне отличаться от тех, из которых собирается приобретенная вами конкретная модель. Тем не менее, их эксплуатационные и функциональные характеристики не отличаются от указанных

ОГРАНИЧЕННАЯ ГАРАНТИЯ

Эта гарантия распространяется только на устройства, приобретенные у официального дилера. Производитель гарантирует первоначальному потребителю-покупателю только то, что газовый гриль не будет иметь дефектов изготовления и материалов после правильной сборки и при нормальной и целесообразной эксплуатации в домашних условиях в течение нижеуказанного периода начиная с даты покупки*. Производитель сохраняет за собой право потребовать, чтобы дефектные компоненты газового гриля были возвращены, а почтовые расходы и/или фрахт были предварительно оплачены потребителем для проверки и экспертизы.

НА ЧТО РАСПРОСТРАНЯЕТСЯ ГАРАНТИЯ	ПЕРИОД ДЕЙСТВИЯ ГАРАНТИИ	УСТРАНЯЕМЫЕ ДЕФЕКТЫ
ВСЕ КОМПОНЕНТЫ УСТРОЙСТВА	2 ГОДА	ТОЛЬКО ДЕФЕКТЫ ПЕРФОРАЦИИ, ИЗГОТОВЛЕНИЯ И МАТЕРИАЛОВ

* Примечание: для гарантийного обслуживания ОБЯЗАТЕЛЬНО потребуются товарный чек с указанием даты покупки.

Первоначальный потребитель-покупатель будет нести ответственность за все расходы по доставке деталей и узлов, замененных на условиях этой ограниченной гарантии.

Эта ограниченная гарантия применима только в США и Канаде, доступна только первоначальному владельцу устройства и не подлежит передаче. **Производителю потребуются документ с подтверждением даты покупки. В связи с этим обязательно сохраните товарный чек или счет-фактуру.** Регистрация газового гриля не заменяет собой документ с подтверждением даты покупки, а производитель не обязан хранить у себя подтверждающие записи такого рода. Эта ограниченная гарантия распространяется ТОЛЬКО на функциональные возможности газового гриля и не охватывает такие косметические проблемы, как царапины, вмятины, коррозия или изменение цвета под воздействием тепла, абразивных и химических чистящих средств или любых инструментов, используемых при сборке или монтаже. Дефекты окрасивания не подпадают под действие гарантии и устраняются путем подкраски. РЖАВЧИНА не считается дефектом производства или материалов.

Эта ограниченная гарантия не подразумевает материального возмещения вам каких бы то ни было неудобств, равно как и затрат на продукты питания, лечение от травм или устранение повреждений имущества.

ПРОИЗВОДИТЕЛЬ КОМПОНЕНТОВ ИЗ КОМПЛЕКТА ПОСТАВКИ НЕ ОБЯЗАН ОПЛАЧИВАТЬ:

1. Стоимость доставки (стандартной или ускоренной) запчастей по гарантии.
2. Звонки из службы сервиса на ваш домашний телефонный номер.
3. Ремонт приобретенного вами газового гриля, если он используется в целях, отличных от обычного бытового применения на одной конкретной жилплощади.
4. Повреждения, неполадки или проблемы с эксплуатацией в результате несчастного случая, изменения вами конструкции газового гриля, небрежного обращения, неправильного использования, пожара, наводнения, иных обстоятельств непреодолимой силы, неправильного монтажа или технического обслуживания, установки без соблюдения электрических или канализационных нормативов либо параллельного использования изделий, не одобренных производителем.
5. Никакую утрату пищевых продуктов из-за неполадок или осложнений при эксплуатации газового гриля.
6. Запчасти для или работы по ремонту газового гриля, эксплуатируемого за пределами США или Канады.
7. Самовывоз и доставку приобретенного вами газового гриля.
8. Ремонт компонентов или всей системы в результате несанкционированных изменений газового гриля.
9. Демонтаж и/или повторную установку газового гриля.

ОГОВОРКИ НА ПРЕДМЕТ ПРЕДОСТАВЛЕНИЯ ГАРАНТИИ НА ОГОВОРЕННЫХ УСЛОВИЯХ и ОГРАНИЧЕНИЯ ВОЗМЕЩЕНИЯ УЩЕРБА

Ремонт или замена неисправных компонентов — единственное средство компенсации вашего ущерба в соответствии с условиями этой ограниченной гарантии. В случае проблем с наличием оригинальных запчастей производитель оставляет за собой право заменять неисправные детали и узлы аналогичными с теми же функциональными возможностями. Производитель не несет ответственности ни за какие косвенные или случайные убытки, возникшие в результате нарушения этой ограниченной гарантии или любой применимой подразумеваемой гарантии, а также за неполадки или повреждения в результате стихийных бедствий, ненадлежащего ухода и технического обслуживания, воспламенения жира, несчастного случая, изменения конструкции, самопроизвольной замены компонентов, неправильной эксплуатации, транспортировки, коммерческого использования, нецелевого использования, воздействия неблагоприятных внешних условий (ненастной погоды, природных катаклизмов, проникновения животных), неправильного монтажа или монтажа не в соответствии с местными нормами и правилами или печатными инструкциями производителя.

ЭТА ОГРАНИЧЕННАЯ ГАРАНТИЯ ЯВЛЯЕТСЯ ЕДИНСТВЕННОЙ ЯВНО ВЫРАЖЕННОЙ ГАРАНТИЕЙ, ПРЕДОСТАВЛЯЕМОЙ ПРОИЗВОДИТЕЛЕМ. ПРОИЗВОДИТЕЛЬ ГАРАНТИРУЕТ ТОЛЬКО ТЕ ТЕХНИЧЕСКИЕ ХАРАКТЕРИСТИКИ И ОПИСАНИЯ СВОЙСТВ ГАЗОВОГО ГРИЛЯ, КОТОРЫЕ ОГОВОРЕНЫ В ДАННОМ РУКОВОДСТВЕ И ПОДПАДАЮТ ПОД ДЕЙСТВИЕ ЭТОЙ ОГРАНИЧЕННОЙ ГАРАНТИИ. ЛЮБАЯ ПОДРАЗУМЕВАЕМАЯ ГАРАНТИЙНАЯ ЗАЩИТА, ОБУСЛОВЛЕННАЯ ЗАКОНОДАТЕЛЬСТВОМ ТОГО ИЛИ ИНОГО ШТАТА, ВКЛЮЧАЯ ПОДРАЗУМЕВАЕМУЮ ГАРАНТИЮ ТОВАРНОГО КАЧЕСТВА ИЛИ ПРИГОДНОСТИ ДЛЯ КАКОЙ-ТО КОНКРЕТНОЙ ЦЕЛИ ИЛИ ОБЛАСТИ ПРИМЕНЕНИЯ, ОГРАНИЧЕНА СРОКОМ ДЕЙСТВИЯ ЭТОЙ ОГРАНИЧЕННОЙ ГАРАНТИИ.

Ни дилеры, ни предприятия розничной торговли, продающие газовый гриль, не вправе предоставлять никакие дополнительные гарантии или обещать средства правовой защиты в дополнение или не в соответствии с указанными выше. Максимальная ответственность производителя ни в коем случае не должна превышать покупную цену газового гриля, уплаченную первоначальному покупателем. ПРИМЕЧАНИЕ: В некоторых штатах не разрешается исключение или ограничение случайных или косвенных убытков, поэтому некоторые из вышеуказанных ограничений или исключений могут к вам не относиться. Эта ограниченная гарантия дает вам определенные законные права, оговоренные в этом документе. У вас могут быть и другие права, варьирующиеся от штата к штату. Штат Калифорния является исключением в том смысле, что если починка или замена газового гриля коммерчески нецелесообразна, то розничный магазин, продавший газовый гриль, или производитель возмещает уплаченную за него покупную цену за вычетом суммы, которая непосредственно обусловлена эксплуатацией первоначальным потребителем-покупателем до обнаружения неполадки. Кроме того, только в штате Калифорния вы можете доставить газовый гриль в розничный магазин, где оно было продано, для восстановления нормального рабочего состояния в рамках этой ограниченной гарантии. Если вы хотите, чтобы было выполнено то или иное обязательство по этой ограниченной гарантии, пишите по адресу:

Consumer Relations
P. O. Box 1240 Columbus, GA 31902-1240

Возвращенный вами газовый гриль не будет принят, пока не будет получен действительный номер разрешения на возврат. Номер разрешения на возврат должен быть разборчиво указан на наружной поверхности посылки, и посылка отправляется с предоплатой доставки. Если возврат товара потребителем не отвечает этим требованиям, в возврате будет отказано.





ПРЕДУПРЕЖДЕНИЕ:

1. Горючие побочные продукты, образующиеся при использовании этого газового гриля, содержат химические вещества, которые, как известно в штате Калифорния, могут вызвать рак, врожденные дефекты или другие нарушения репродуктивной функции.
2. Газовый гриль содержит свинец, воздействие которого, как известно в штате Калифорния, может вызвать рак, врожденные дефекты или другие нарушения репродуктивной функции. Для получения дополнительной информации посетите сайт www.P65Warnings.ca.gov.



WORTH *the* WHILE

Итак, каковы ваши впечатления от использования?

Поделитесь своим опытом приготовления со всеми!

Мы присутствуем на всех сайтах социальных сетей!

Присоединяйтесь к сообществу единомышленников!

